

Brugsanvisning Vaskemaskine

Käyttöohje Pesukone

WE 170 P



Electrolux
PROFESSIONAL

INDHOLDSFORTEGNELSE

1. OM SIKKERHED.....	3
2. PRODUKTBESKRIVELSE.....	7
3. FØR FØRSTE ANVENDELSE.....	9
4. BETJENINGSPANEL.....	10
5. PROGRAMMER.....	12
6. TILVALG.....	14
7. INDSTILLINGER.....	14
8. DAGLIG BRUG.....	15
9. RÅD OG TIP.....	19
10. VEDLIGEHOLDELSE OG RENGØRING.....	20
11. FEJLFINDING.....	24
12. NØDÅBNING AF LUGE.....	26
13. TEKNISKE DATA.....	27
14. MILJØHENSYN.....	27

VI TÆNKER PÅ DIG

Tak, fordi du købte et Electrolux Professional-apparat. Du har valgt et produkt, som giver dig årtiers professionel erfaring og innovation. Genialt og elegant. Det er designet med dig i tankerne. Så uanset hvornår du bruger den, kan du være sikker på, at du får fantastiske resultater hver gang.

Velkommen til Electrolux Professional.

Besøg vores hjemmeside www.electroluxprofessional.com/mypro/ for at:



få rådgivning, brochurer, fejlfinding, service- og reparationsinformation:



Registrér dit produkt for at få bedre service:




Køb tilbehør, forbrugsvarer og originale reservedele til dit apparat:

KUNDEPLEJE OG SERVICE

Brug altid originale reservedele.

Sørg for at have følgende data klar, når du kontakter vores autoriserede servicecenter: Model, PNC, serienummer.

Oplysningerne findes på typeskiltet.

 Advarsel/forsigtig-sikkerhedsanvisninger

 Generelle oplysninger og råd

 Miljøoplysninger

Ret til ændringer uden varsel forbeholdes.

1. ⚠️ OM SIKKERHED

Læs brugsanvisningen grundigt, før apparatet installeres og tages i brug. Producenten påtager sig intet ansvar for eventuelle skader, der er resultatet af forkert installation eller brug. Opbevar altid brugsanvisningen på et sikkert og tilgængeligt sted til senere opslag.

1.1 Sikkerhed for børn og andre udsatte personer

- Apparatet kan bruges af børn fra 8 år og opefter samt af personer med nedsat fysisk, sensorisk eller psykisk funktionsevne, eller som mangler den nødvendige erfaring eller viden, hvis de er under opsyn eller er blevet instrueret i at bruge apparatet på en sikker måde samt forstår de medfølgende farer.
- Børn mellem 3 og 8 år og personer med omfattende og komplekst handicap skal holdes på afstand af apparatet, medmindre de overvåges konstant.
- Børn på under 3 år skal holdes på afstand af apparatet, med mindre de overvåges konstant.
- Børn må ikke lege med apparatet.
- Opbevar al emballage utilgængeligt for børn, og bortskaf det korrekt.
- Opbevar vaskemidler utilgængeligt for børn.
- Lad ikke børn og husdyr komme tæt på maskinen, mens lågen er åben.
- Hvis apparatet har en børnesikring, skal den aktiveres.
- Børn må ikke udføre rengøring og vedligeholdelse på apparatet uden opsyn.

1.2 Installation

- Dette apparat er kun til kommerciel brug.
- Følg installationsvejledningen, der følger med apparatet.
- Fjern al emballagen og transportboltene.
- Opbevar transportboltene på et sikkert sted. Hvis apparatet senere skal flyttes, skal de monteres igen for at låse tromlen, så en indvendig skade undgås.

- Vær altid forsigtig, når du flytter apparatet, da det er tungt. Brug altid sikkerhedshandsker og lukket fodtøj.
- Undlad at installere eller bruge et beskadiget apparat.
- Sørg for, at udstyret er stabilt under transport.
- Sørg for, at udstyret er koblet fra strømforsyningen under installation, vedligeholdelse og reparation, og at det ikke kan kobles til, før alt arbejdet er blevet udført.
- Undlad at installere eller bruge apparatet, hvor temperaturen kan komme under 0 °C, eller steder, hvor det udsættes for vejrlig.
- Sørg for, at alle bestemmelser for sundhed og sikkerhed overholdes, når apparatet installeres i et kommercielt/ offentligt miljø.
- Gulvarealet, hvorpå apparatet skal installeres, skal være fladt, stabilt, varmebestandigt og rent.
- Sørg for, at der er luftcirkulation mellem apparatet og gulvet.
- Ventilationsåbningerne i bunden (hvis relevant) må ikke tildækkes af et gulvtæppe.
- Justér benene for at få det nødvendige mellemrum mellem apparatet og et evt. tæppe.
- Installér ikke apparatet på et sted, hvor apparatets luge ikke kan åbnes helt.
- Undlad at sætte en beholder til indsamling af evt. vandlækage under apparatet. Kontakt det autoriserede servicecenter for at sikre hvilket tilbehør, der kan bruges.

1.3 Tilslutning, el

- Apparatet skal jordes korrekt. Producenten er ikke ansvarlig for konsekvenserne af et utilstrækkeligt jordingssystem.
- Brug altid en korrekt monteret lovlig stikkontakt.
- Sørg for, at parametrene på typeskiltet er kompatible med nettilslutningens elektriske mærkeværdier.
- Brug ikke multistikadaptere og forlængerledninger.
- Pas på, du ikke beskadiger netstikket og netledningen.

- Hvis netledningen er beskadiget, skal den af sikkerhedsgrunde udskiftes af producenten, et autoriseret servicecenter eller en tekniker med tilsvarende kvalifikationer.
- Sæt først netstikket i stikkontakten ved installationens afslutning. Sørg for, at der er adgang til elstikket efter installationen.
- Undgå at berøre netledningen eller netstikket, hvis du har våde hænder.
- Undgå at slukke for apparatet ved at trække i netledningen. Tag altid selve netstikket ud af kontakten.
- Kun for Storbritannien og Irland: Apparatet har et 13 A netstik. Hvis sikringen i netstikket skal udskiftes, skal du bruge en sikring på 13 A ASTA (BS 1362).

1.4 Vandtilslutning

- Beskadig ikke vandslangerne.
- Apparatet skal sluttes til vandforsyningen ved hjælp af de medfølgende slangesæt. Gamle slangesæt må ikke genbruges.
- Før du tilslutter til nye rør, rør, der ikke har været brugt i lang tid, hvor der er udført reparationsarbejde eller monteret nye enheder (vandmålere osv.), skal du lade vandet løbe, indtil det er klart og rent.
- Driftsvandtrykket (minimum og maksimum) skal være mellem 0,5 bar (0,05 MPa) og 10 bar (1,0 MPa).
- Sørg for, at der ikke er synlige vandlækager under og efter første brug af apparatet.

1.5 Brug

- Apparatets specifikationer må ikke ændres.
- Følg sikkerhedsanvisningen på vaskemidlets emballage.
- Overhold det maksimale 8 kg genstande, der kan ilægges (se kapitlet "Programtabel").
- Læg ikke brændbare produkter eller genstande, der er våde med brændbare produkter i nærheden af eller på apparatet.

- Sørg for at fjerne alle metalgenstande fra vasketøjet.
- Rør ikke ved lugeglasset, mens et program er i gang. Glasset kan være varmt.

1.6 Vedligeholdelse og rengøring

- Sluk for apparatet, og tag stikket ud af kontakten inden vedligeholdelse.
- Undlad at bruge højtryksrensere eller damp til at rengøre apparatet.
- Rengør apparatet med en fugtig, blød klud. Brug kun neutrale rengøringsmidler. Brug ikke slibende midler, skuresvampe, opløsningsmidler eller metalgenstande.

1.7 Indvendig belysning



ADVARSEL!

Fare for personskade.

- Vedrørende lampe(rne) i dette produkt og reservedelslamper, der sælges separat: Disse lamper er beregnet til at modstå ekstreme fysiske forhold i husholdningsapparater, såsom temperatur, vibration, fugt, eller er beregnet til at signalere information om apparatets driftsstatus. De er ikke beregnet til at blive brugt i andre apparater, og de er ikke velegnede til belysning af rum.
- Synlig stråling fra LED-lampe. Se ikke direkte ind i lysstrålen.
- Kontakt det autoriserede servicecenter for at få udskiftet den indvendige lampe.

1.8 Service

- Kontakt det autoriserede servicecenter for at få repareret apparatet. Brug kun originale reservedele.
- Bemærk, at hvis man selv reparerer apparatet, eller får det repareret af en ikke-fagperson, kan det have sikkerhedsmæssige konsekvenser og vil muligvis gøre garantien ugyldig.

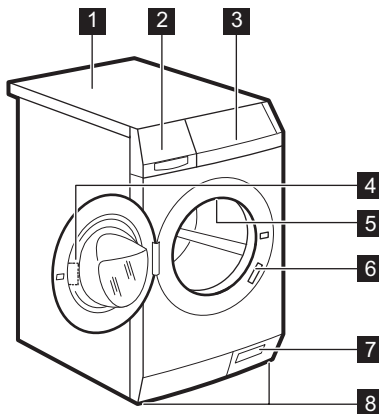
- Vedrørende lampe(rne) i dette produkt og reservedelslamper, der sælges separat: Disse lamper er beregnet til at modstå ekstreme fysiske forhold i husholdningsapparater, såsom temperatur, vibration, fugt, eller er beregnet til at signalere information om apparatets driftsstatus. De er ikke beregnet til at blive brugt i andre apparater, og de er ikke velegnede til belysning af rum.

1.9 Bortskaffelse

- Tag stikket ud af kontakten og kobl det fra vandforsyningen.
- Klip netledningen af tæt ved apparatet og bortskaf den.
- Fjern lågelåsen for at forhindre, at børn og kæledyr bliver fanget i tromlen.

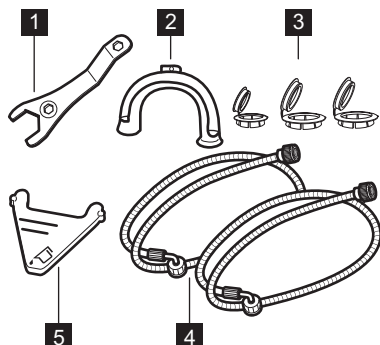
2. PRODUKTBEKRIVELSE

2.1 Overblik over apparat



- 1 Bordplade
- 2 Beholder til vaskemiddel
- 3 Kontrolpanel
- 4 Lugehåndtag
- 5 Indvendigt lys
- 6 Mærkeplade
- 7 Afløbspumpefilter og nødåbning af luge
- 8 Fødder til nivellering af apparatet

2.2 Tilbehør



- 1 **Skruenøgle**
Til fjernelse af transportboltene.
- 2 **Plastikstyr til slange**
Til at tilslutte afløbsslangen på vaskens kant.
- 3 **Plastikpropper**
Til at lukke hullerne på bagsiden efter fjernelse af transportboltene.
- 4 **Tilløbsslanger**
Til at slutte apparatet til koldt- og varmtvandshanen: slange med blå hætte til koldt vand og slange med rød hætte til varmt vand.
- 5 **Klap til flydende vaskemiddel**
Til at sænke strømmen af flydende vaskemiddel.

2.3 Fås hos den autoriserede forhandler

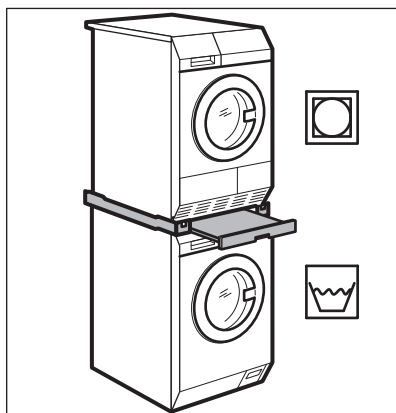


Det er kun egnet tilbehør, som er godkendt af Electrolux, der sikrer apparatets sikkerhedsstandarder. Hvis der bruges ikke-godkendte dele, bliver eventuelle garantikrav ugyldige.

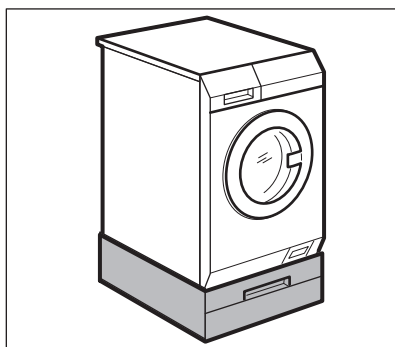


Sammenbygningssæt kan kun bruges sammen med de tørretumblere, der er angivet i folderen. Se den medfølgende folder. Læs omhyggeligt de anvisninger, der følger med tilbehøret.

Sammenbygningssæt



Sokkelskuffe

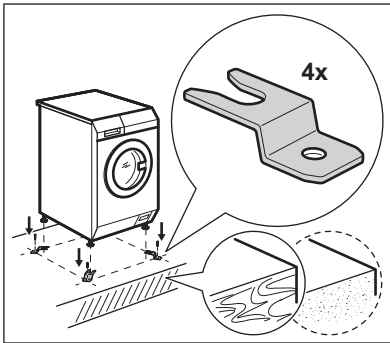


Til anbringelse af apparatet i højere niveau, hvilket letter ilægning og udtagning af tøjet.

Skuffen kan bruges til opbevaring af vasketøj, f.eks.: Håndklæder, rengøringsmidler osv.

Læs omhyggeligt de anvisninger, der følger med tilbehøret.

Fastgørelsessæt



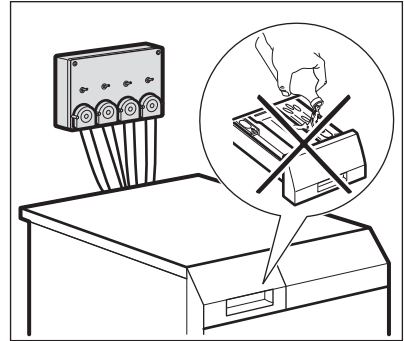
Hvis du installerer apparatet på en betonbund, bedes du sørge for at bestille det rette fastgørelsessæt.

Læs omhyggeligt de anvisninger, der følger med tilbehøret.

3. FØR FØRSTE ANVENDELSE

1. Sørg for, at alle transportbolte fjernes.
2. Sørg for, at el- og vandforbindelsen er tilgængelig.
3. Kom 2 liter vand i vaskemiddelrummet til vaskefasen. Dette aktiverer afløbssystemet.
4. Kom lidt vaskemiddel i rummet for vaskefasen.
5. Indstil og start et program til bomuld ved den højeste temperatur uden vasketøj. Dette fjerner alt eventuelt snavs fra tromle og kar.

Ekstern vaskemiddelskuffe

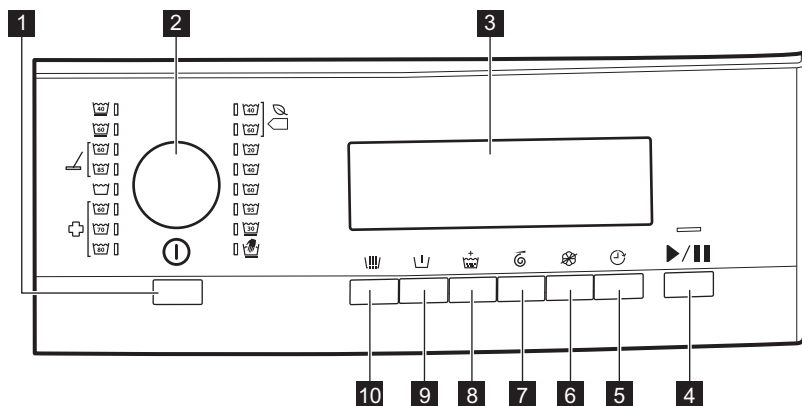


Det flydende vaskemiddel kan tilføres automatisk fra en ekstern skuffe.

Læs omhyggeligt de anvisninger, der følger med tilbehøret.

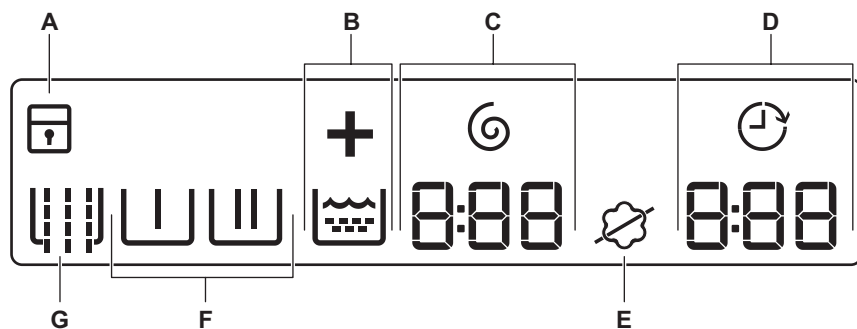
4. BETJENINGSPANEL

4.1 Beskrivelse af betjeningspanel






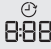
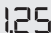


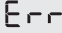









- | | |
|--|-------------------------------------|
| 1 Auto Off -knap ① | 7 Centrifugeringstid -knap ⌀ |
| 2 Programvælger | 8 Ekstra skylning -knap 𐀀 |
| 3 Display | 9 Forvask -knap 𐀁 |
| 4 Start/Pause -knap ▶ | 10 Forskyl -knap 𐀂 |
| 5 Udskudt start -knap ⌚ | |
| 6 Intet blødgøringsmiddel -knap 𐀃 | |

4.2 Display









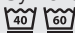
Displayet viser:


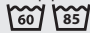



A		Børnesikringen er aktiveret.
		Børnesikringen er deaktiveret.
B		Ekstra skylning-symbol.  er det symbol, der indikerer skyllefase, og + tændes, når Ekstra skylning vælges.
C		Centrifugeringstid-lampe og -symbol. Cifferet angiver minutter og sekunder.
D		Udskudt start-lampe.
		Programtid Når programmet starter, tæller programtiden ned i trin af 1 minut. Cifferet angiver timer og minutter.
		Udskudt start Når du trykker på knappen for udskudt start, viser displayet den udskudte starttid
		Alarmer Hvis apparatet har en funktionsfejl, viser displayet alarmer. Se under 'Fejlfinding'.
		Displayet viser denne meddelelse i nogle sekunder, når: <ul style="list-style-type: none"> • Du ikke kan indstille en funktion med vaskeprogrammet • Du prøver at ændre vaskeprogrammet, mens det er i gang.
		Når programmet er afsluttet.
E		Symbol for blødgøringsmiddel: Dette apparat indfører blødgøringsmidlet normalt.
		Intet blødgøringsmiddel-symbol: Apparatet indfører ikke blødgøringsmidlet.
Symboler for faserne Når et program er indstillet, tænder alle symbolerne for faserne, der er relateret til programmet. Når programmet starter, blinker kun symbolet for den igangværende fase. Når fasen er udført, forbliver symbolet tændt.		
F		Forvask-fase
		Vaskefase
		Skyllefase
		Centrifugeringsfase



5. PROGRAMMER

5.1 Programtabel

Program Temperaturområde 1)	Maksimum fyldning 2) Reference- centrifuge- ringshastig- hed Centrifuge- ringstid	Beskrivelse af programmet (Arten af vasketøj og graden af snavs)
Eco 	8 kg 1400 o/m 540 sekunder - 5 sekunder	Hvidt og farvægte bomuld. Normalt snavsset tøj. Energiforbruget nedsættes, og vaskeprogrammets varighed forlænges, hvilket sikrer gode vaskeresultater.
Normal 	8 kg 1400 o/m 360 sekunder - 5 sekunder	Hvidt bomuld Normalt snavsset og let snavsset. ³⁾
Normal 	8 kg 1400 o/m 360 sekunder - 5 sekunder	Farvet bomuld Normalt snavsset og let snavsset. ⁴⁾
Finvask 	4 kg 1200 o/m 120 sekunder - 5 sekunder	Sarte stoffer, såsom akryl, viskose og blandede stoffer, der kræver en mildere vask. Normalt og let snavsset tøj.
 Vask i hånden 	2 kg 1200 o/m 120 sekunder - 5 sekunder	Uld, der kan vaskes i maskinen, og uld, der kan vaskes i hånden og andet stof med symbolet for «håndvask». ⁵⁾
Syntetisk vask 	4 kg 1200 o/m 120 sekunder - 5 sekunder	Syntetiske eller blandede stoffer. Normalt snavsset tøj.

Program Temperaturområde 1)	Maksimum fyldning 2) Reference- centrifuge- ringshastig- hed Centrifuge- ringstid	Beskrivelse af programmet (Arten af vasketøj og graden af snavs)
 Moppe 	8 kg 1400 o/m 240 sekun- der - 5 se- kunder	Program til gulvklude, arbejdstøj og specielt pro- gram til mikrofibre. Programmet udfører en auto- matisk forskyllefase.
 Skylning	8 kg 1400 o/m 360 sekun- der - 5 se- kunder	Til at skylle og centrifugere vasketøjet. Alle stoffer, bortset fra uld og meget sarte stoffer. Nedsæt centrifugeringshastigheden efter typen af vasketøj.
 Desinfektion 	8 kg 1400 o/m 360 sekun- der - 5 se- kunder	Dette program fjerner støvmider og lignende mi- kroorganismer. Programmet udfører en automatisk forvaskefase.

1) Hvis det er tilsluttet, tilføres der kun varmt vand i programmet Eco, Normal, Syntetisk vask, Moppe og Desinfektion, når den indstillede temperatur er 40°C eller højere.

2) For at få et optimalt resultat anbefales det at bruge den maksimalt angivne mængde for hvert program.

3) Der bør bruges et vaskemiddel med blegemiddel.

4) Der bør bruges et vaskemiddel uden blegemiddel.

5) Under denne cyklus roterer tromlen langsomt for at sikre en mild vask. Det kan virke som om, tromlen ikke roterer eller ikke roterer ordentligt for dette program.

Programtilvalgenes forenelighed

Program						
Eco 	■	■	■	■	■	■
Normal	■	■	■	■	■	■
Finvask30°C	■	■	■	■	■	■
Vask i hånden	■			■	■	■
Syntetisk vask 40°-60°C	■	■	■	■	■	■
Moppe	■ 1)		■	■	■	■

Program						
Skylning			■	■		■
Desinfektion	■	■ 1)	■	■	■	■

1) Denne funktion udføres automatisk og kan ikke slettes fra programmet.

6. TILVALG

6.1 Forskyl

Tryk på denne knap for at tilføje en forskyllefase uden vaskemiddel inden vaskesyklusen.

Kontrollampen giver sig til at lyse .

6.2 Forvask

Med dette tilvalg kan du tilføje en forvaskefase til et vaskeprogram.

Brug dette tilvalg til meget snavset tøj.

Når du har indstillet dette tilvalg, øges programmets varighed.

Kontrollampen giver sig til at lyse .

6.3 Ekstra skylning

Med denne funktion kan du tilføje nogle skyl til et vaskeprogram.

Brug denne funktion af hensyn til personer, der er allergiske over for vaskemiddel, og i områder med blødt vand.

Kontrollampen giver sig til at lyse .

6.4 Centrifugeringstid

Ved at trykke på denne knap kan du reducere centrifugeringstiden. Når du når minimumtiden (5 sekunder), startes der forfra fra maksimumtiden.

Kontrollampen giver sig til at lyse  .

6.5 Intet blødgøringsmiddel

Tryk på denne knap for at udelade tilførslen af blødgøringsmiddel.

Kontrollampen giver sig til at lyse .

Tryk på denne knap igen, og blødgøringsmidlet tilføres normalt.

Kontrollampen giver sig til at lyse .

6.6 Udskudt start



Med dette tilvalg kan du udskyde starten af et program fra 30 minutter til 70 timer.

Displayet viser den tilhørende lampe  .

7. INDSTILLINGER

7.1 Akustiske signaler

Lydsignalerne høres, når:



- Du aktiverer apparatet.
 - Du vælger et program.
 - Du deaktiverer apparatet.
 - Du trykker på knapperne.
 - Programmet er færdigt.
 - Der er en funktionsfejl i apparatet.
- For at **aktivere/deaktivere** lydsignalerne skal du trykke på  og  samtidigt i 6 sekunder.






Hvis du deaktiverer lydsignalerne, fortsætter de med at blive udsendt, når der er en funktionsfejl i apparatet.

7.2 Børnesikring



Med dette tilvalg kan du forhindre, at børn leger med betjeningspanelet.


- For at **aktivere/deaktivere** dette tilvalg skal du trykke på knapperne  og .

 samtidigt, indtil den tilknyttede lampe tændes på displayet:

- : Børnesikring aktiveret.
- : Børnesikring deaktiveret.

Du kan aktivere dette tilvalg:

- Efter du trykker på : Tilvalgsknapperne og programknappen er låst.
- Før du trykker på : Apparatet kan ikke starte.

-  Hvis apparatet er sluttet til en møntbetjent maskine, aktiveres børnesikringen automatisk 5 minutter efter programmets start.

8. DAGLIG BRUG



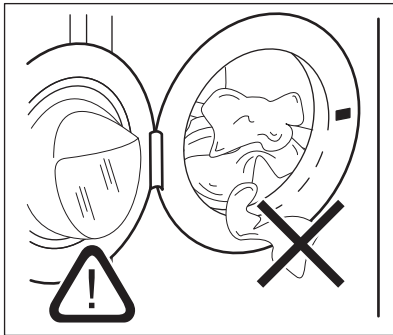
ADVARSEL!
Se kapitlerne om sikkerhed.

8.1 Ilægning af vasketøj

1. Træk håndtaget for at åbne apparatets luge.
2. Ryst tøjet, inden du lægger det i apparatet.
3. Kom vasketøjet i tromlen, én ting ad gangen.

Sørg for ikke at lægge for meget vasketøj i tromlen.

4. Luk lågen.





FORSIGTIG!

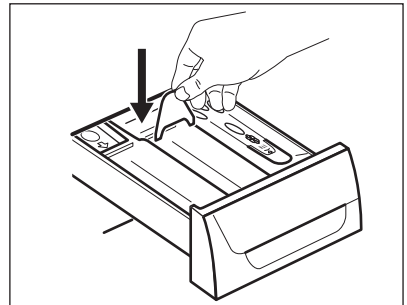
Sørg for, at der ikke sidder tøj i klemme mellem lugebælgen og lugen. Der er risiko for vandlækage og at tøjet bliver ødelagt.


7.3 Permanent ekstra skylning

Med dette tilvalg får du permanent en ekstra skylning, når du indstiller et nyt program.

- For at aktivere/deaktivere dette tilvalg skal du trykke på  og  samtidigt, + indtil lampen  tændes/slukkes.

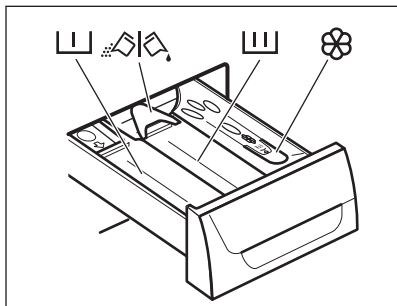
8.2 Installation af klappen til flydende vaskemiddel



- Åbn vaskemiddelskuffen.
- Installér klappen til flydende vaskemiddel i rummet .

8.3 Brug af vaske- og skyllemidler

1. Afmål vaskemiddel og skyllemiddel.
2. Hæld vaskemidlet og skyllemidlet i rummene.
3. Luk omhyggeligt vaskemiddelskuffen



8.4 Rum til vaskemiddel







FORSIGTIG!

Brug kun specificerede vaskemidler til vaskemaskinen.



Følg altid de anvisninger, du finder på vaskemiddelprodukternes emballage.

	Vaskemiddelrummet til forvaskefasen.
	Vaskemiddelrummet til vaskefasen.
	Rum til flydende tilsætningsmidler (skyllemiddel, stivelse).
	Klap til pulver eller flydende vaskemiddel.

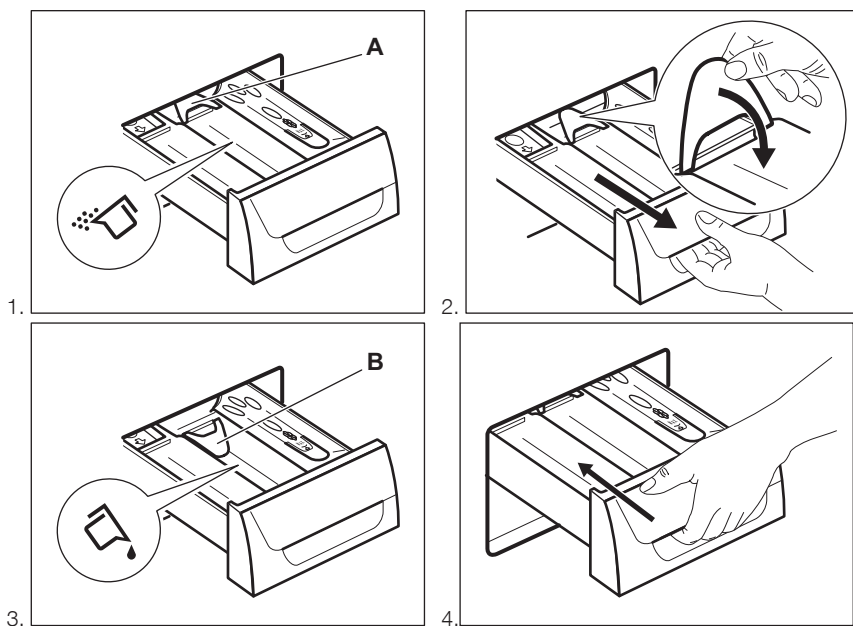
8.5 Flydende eller pulvervaskemiddel

- Placering A for pulvervaskemiddel (fabriksindstilling).
- Placering B for flydende vaskemiddel.




Når du bruger flydende vaskemiddel:

- Brug hverken geleagtige eller tyktflydende vaskemidler.
- Kom ikke mere væske end det maksimale niveau.
- Indstil ikke forvaskefasen.
- Indstil ikke den udskudte start.



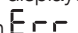
8.6 Aktivering af apparatet

Tryk på knappen  for at tænde for apparatet. Der udsendes en tone (hvis det er aktiveret).

8.7 Indstilling af program


1. Drej programknappen, og indstil programmet:
 - Den tilsvarende programlampe tændes. Der udsendes en tone (hvis det er aktiveret).
 - Kontrollampen for knappen Start/ Pause blinker.
 - Displayet viser programmets varighed og lamperne for kontrolfaserne.
2. Du kan om nødvendigt ændre centrifugeringstiden og de tilgængelige tilvalg. Når du aktiverer en funktion, tændes lampen for den indstillede funktion.



Hvis du indstiller noget forkert, viser displayet meddelelsen .

8.8 Starte et program

Tryk på knappen .

- Lampen for knappen  holder op med at blinke og forbliver tændt.
- Lampen for skyllefasen begynder at blinke i displayet.
- Programmet starter, og lugen låses.
- Udtømningspumpen kan køre i en kort periode, når apparatet fyldes med vand.



Efter ca. 15 minutter fra start af programmet:

- Apparatet kan justere programmets varighed automatisk afhængigt af mængden af vasketøj.
- Displayet viser den nye tid til programslut.

8.9 Start af et program med senere start

1. Tryk gentagne gange på Udskudt start, indtil displayet viser den forsinkelse, du vil indstille.

Den tilhørende lampe tændes i displayet



- Tryk på Start/Pause:
 - Apparatet starter nedtællingen.
 - Når nedtællingen er slut, starter programmet automatisk.



Du kan annullere eller ændre indstillingen for den udskudte start, før du trykker på Start/Pause. Sådan annulleres den udskudte start:

- Tryk på Start/Pause for at sætte apparatet på pause.
- Tryk på Udskudt start, indtil displayet viser .
- Tryk på Start/Pause igen for straks at starte programmet.

8.10 Annullering af senere start

Sådan annulleres den udskudte start:

- Tryk på knappen Start/Pause for at indstille apparatet til pause. De tilsvarende lamper blinker.
- Tryk gentagne gange på knappen Udskudt start, indtil displayet viser .
- Tryk på knappen Start/Pause igen for straks at starte programmet.

8.11 Afbrydelse af et program og ændring af tilvalg

Du kan kun ændre visse tilvalg, inden de går i gang.

- Tryk på Start/Pause. Lampen blinker.
- Ændring af tilvalgene.
- Tryk på Start/Pause igen. Programmet fortsætter.



Hvis apparatet er sluttet til en møntbetjent maskine, kan du kun afbryde et program 5 minutter efter programmets start. Herefter aktiveres børnesikringen automatisk.

8.12 Annullering af et igangværende program

- Tryk på knappen i nogle sekunder for at annullere programmet og for at deaktivere apparatet.



ADVARSEL!

Hvis apparatet allerede har overført vand, forbliver lugen låst.

- Tryk på den samme knap igen for at aktivere apparatet. Nu kan du indstille et nyt vaskeprogram.



Før der startes et nyt vaskeprogram, tømmes apparatet muligvis for vand. Hvis det er tilfældet, skal du kontrollere, at der stadig er vaskemiddel i beholderen til vaskemiddel. Hvis det ikke er tilfældet, skal du fylde vaskemiddel i igen.

8.13 Ved program slut

Apparatet stopper automatisk.

vises i displayet.

Indikatoren for knappen slukkes.


Lugen låses op.

- Åbn lugen.
- Fjern vasketøjet i apparatet. Sørg for, at tromlen er tom.
- Luk for vandhanen.
- Tryk på knappen i nogle sekunder for at deaktivere apparatet. Lad lugen stå på klem for at forhindre mug og lugte.

8.14 Automatisk slukning-tilvalg

Tilvalget Automatisk slukning deaktiverer automatisk apparatet for at reducere energiforbruget, når:

- Du ikke bruger maskinen i 5 minutter, inden du trykker på knappen . Tryk på knappen igen for at aktivere apparatet.
- Efter 5 minutter fra afslutningen af vaskeprogrammet

Tryk på knappen  igen for at aktivere apparatet.
Displayet viser afslutningen på det sidst indstillede program.

Drej programknappen for at indstille et nyt program.

9. RÅD OG TIP

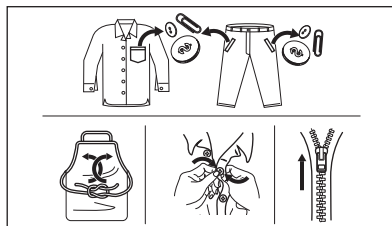


ADVARSEL!

Se kapitlerne om sikkerhed.

9.1 Ilægning af vasketøj

- Opdel vasketøjet i: hvidt, kulørt, syntetiske stoffer, finvask og uld.
- Følg vaskeanvisningerne, som findes på vasketøjsmærkerne.
- Undgå at vaske hvidt og kulørt tøj sammen.
- Visse kulørte ting kan blive affarvet ved den først vask. Vi anbefaler, at du vasker dem separat de første gange.
- Vend indersiden udad på flerlagede stoffer, uld og genstande med malede illustrationer.
- Fjern meget snavsede pletter med et specielt vaskemiddel.
- Vask, og forbeholdt meget snavsede pletter, inden du lægger tingene i tromlen
- Pas på med gardiner. Fjern krogene, eller læg gardinerne i en vaskepose eller i et pudebetræk.
- Vask ikke tøj uden sømme eller med snit. Brug en vaskepose til at vaske små og/eller sarte genstande (f.eks. bh'er med bøjle, bæltter, strømpebukser, snørebånd, bånd osv).
- En for lille mængde vasketøj kan forårsage problemer med centrifugeringen, hvilket kan føre til for kraftig vibration. Hvis dette sker:
 - afbryd programmet, og åbn lugen (se kapitlet "Daglig brug");
 - gendistribuer mængden manuelt, så genstandene er jævnt fordelt i karret.
 - tryk på Start/Pause-knappen. Centrifugeringsfasen fortsætter.
- Knap pudebetræk, luk lynlåse, hægt hæfter, og lås tryklåse. Bind bæltter, snore, snørebånd, bånd og andre løse genstande.
- Tøm lommerne, og fold tøjet ud.



9.2 Vanskelige pletter

Til nogle pletter er vand og vaskemiddel ikke tilstrækkeligt.

Vi anbefaler, at du forbeholder disse pletter, inden du lægger tøjet i maskinen.

Man kan få specielle pletfjernere. Brug den specielle pletfjerner, der kan anvendes til plet- og stoftypen.

9.3 Vaskemiddeltpe og -mængde.

Valget af vaskemiddel og brugen af korrekte mængder påvirker ikke kun dine vaskeresultater, men hjælper også med at undgå affald og beskytte miljøet:

- Brug kun vaskemidler og andre behandlinger, der er specielt beregnet til vaskemaskiner: Følg først disse generelle regler:
 - vaskepulver til alle stoftyper undtagen sarte ting. Foretræk vaskepulver med blegemiddel til hvide ting og hygiejnisering af vasketøj,
 - flydende vaskemiddel, helst til vaskeprogrammer med lave temperaturer (60 °C maks.) til alle stoftyper eller specialmiddel kun til uld.
- Valget og mængden af vaskemiddel vil afhænge af: type stof (finvask, uld, bomuld osv.), tøjets farve, mængdens størrelse, grad af snavs,

- vasketemperatur og hårdheden af det anvendte vand.
- Følg anvisningerne på pakken af vaskemidlerne eller andre behandlingsmidler uden at overskride det angivne maksimumniveau (**MAX**).
 - Undgå at blande forskellige typer vaskemidler.
 - Brug mindre vaskemiddel, hvis:
 - Der vaskes mindre tøj.
 - Tøjet kun er let snavset.
 - Der er en stor mængde skum under vask.
 - Når du bruger vaskemiddeltabs eller -kapsler, skal du altid lægge dem ind i tromlen, ikke i vaskemiddelskuffen.

Utilstrækkeligt vaskemiddel kan forårsage:

- utilfredsstillende vaskeresultater,
- at vaskemængden bliver grå,
- fedtet tøj,
- mug i apparatet.

For meget vaskemiddel kan forårsage:

- skumdannelse,
- reduceret vaskeeffekt,
- utilstrækkelig skylning,
- en større indvirkning på miljøet.

9.4 Råd om økologi

For at spare vand og energi og for at hjælpe med at beskytte miljøet anbefaler vi, at man følger disse råd:

- **Normalt snavset tøj** kan vaskes uden forvask for at spare vaskemiddel, vand og tid (det beskytter også miljøet!).
- Hvis apparatet fyldes til den **maksimale kapacitet**, der er angivet for hvert program, hjælper det med at **reducere energi- og vandforbrug**.
- Med tilstrækkelig forbehandling kan man fjerne pletter og begrænset snavs. Derefter kan vasketøjet vaskes ved en lavere temperatur.
- For at bruge den rigtige mængde vaskemiddel bør du se den mængde, der er foreslået af vaskemiddelproducenten, og kontrollere vandets hårdhed i dit husholdningssystem. Se "Vandets hårdhedsgrad".

9.5 Vands hårdhedsgrad

Hvis vandets hårdhedsgrad i dit område er højt eller moderat, anbefaler vi, at du bruger et afkalkningsmiddel til vaskemaskiner. I områder, hvor vandets hårdhedsgrad er lav, er det ikke nødvendigt at bruge skyllemiddel.

Kontakt dit lokale vandværk for at få oplysninger om vandets hårdhedsgrad.

Brug den korrekte mængde skyllemiddel. Følg anvisningerne, som findes på pakningen af produktet.

10. VEDLIGEHOLDELSE OG RENGØRING



ADVARSEL!

Se kapitlerne om sikkerhed.

10.1 Udvendig rengøring

Rengør kun maskinen med sæbe og varmt vand. Tør alle overfladerne helt. Brug ikke skurepuder eller ridsemateriale.



FORSIGTIG!

Undlad at bruge sprit, opløsningsmidler eller kemiske produkter.



FORSIGTIG!

Brug ikke metalfalder med klorinbaseret rengøringsmiddel.

10.2 Afkalkning

Hvis vandets hårdhedsgrad i dit område er højt eller moderat, anbefaler vi, at du bruger et afkalkningsmiddel til vaskemaskiner.

Undersøg regelmæssigt tromlen for at undgå kalkrande og rustpartikler.

For at fjerne rustpartikler må du kun bruge specielle produkter til apparatet. Det skal ske, når der ikke er vasketøj i apparatet.



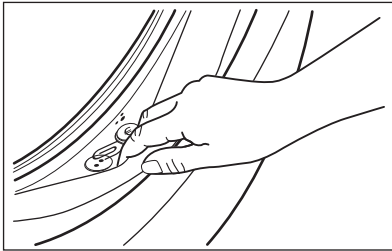
Følg altid anvisningerne, som findes på pakningen af produktet.

10.3 Vedligeholdelsesvask

Ved brug af programmer med lave temperaturer er det muligt, at noget af vaskemidlet forbliver i tromlen. Kørl regelmæssigt en vedligeholdelsesvask. Det gøres sådan:

- Fjern alt vasketøjet i tromlen.
- Vælg bomuldsprogrammet til den højeste temperatur og tilsæt lidt vaskemiddel.

10.4 Lugetætning



Undersøg jævnligt tætningen, og fjern alle genstande fra indersiden.

10.5 Rengøring af tromle

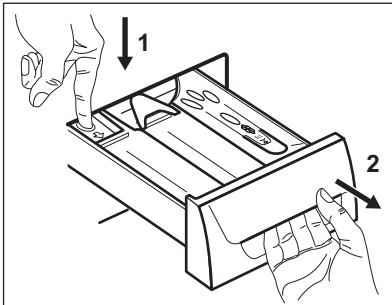
Undersøg regelmæssigt tromlen for at undgå kalkrande og rustpartikler. Brug kun specielle produkter til at fjerne rustpartikler fra tromlen.

Vi anbefaler følgende:

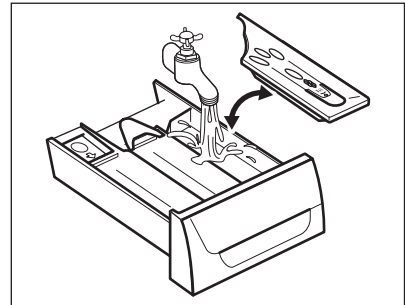
1. Rengør tromlen med et specielt produkt til rustfrit stål.
2. Start et kort program til bomuld ved den maksimale temperatur med en lille mængde vaskemiddel.

10.6 Rengøring af beholderen til vaskemiddel

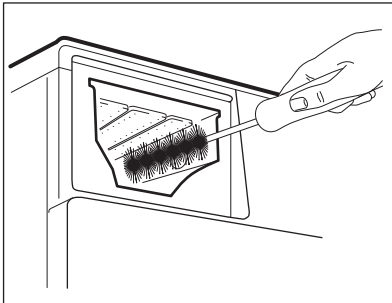
1.



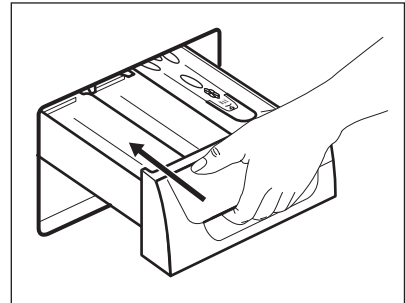
2.






3.



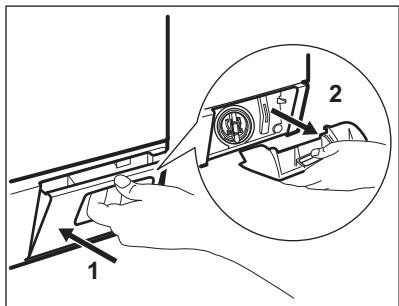
4.



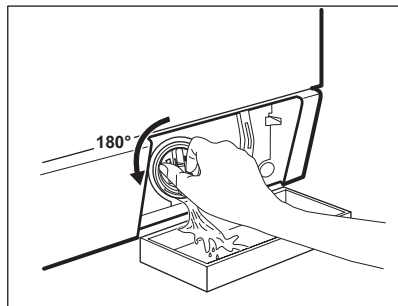
10.7 Rengøring af afløbsfilteret

-  Rens ikke afløbsfilteret, hvis vandet i maskinen er varmt.
-  Efterse jævnligt afløbspumpefilteret, og sørg for, at det er rent.
-  Gentag trin 2 og 3, til vandet ikke længere flyder ud.

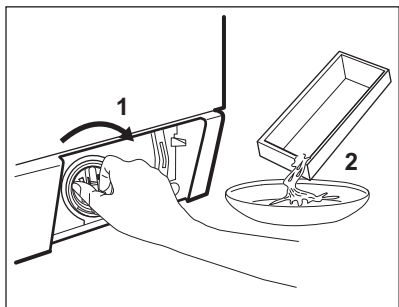
1.



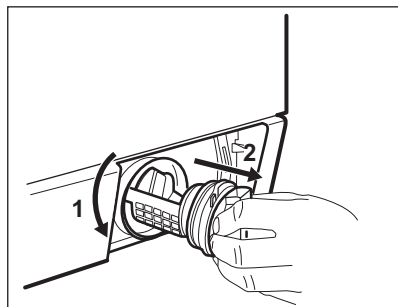
2.



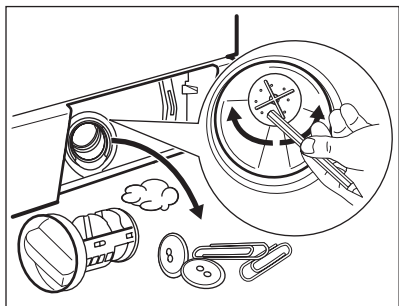
3.



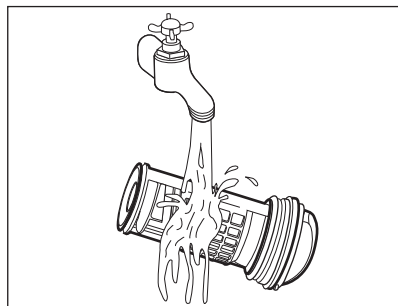
4.



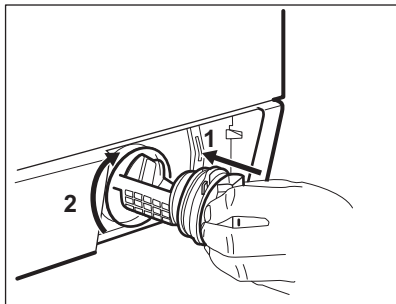
5.



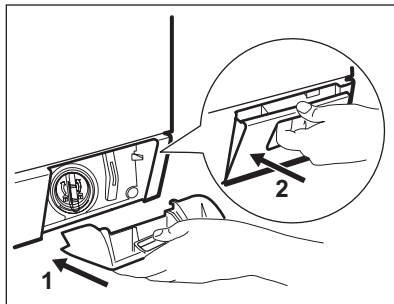
6.



7.



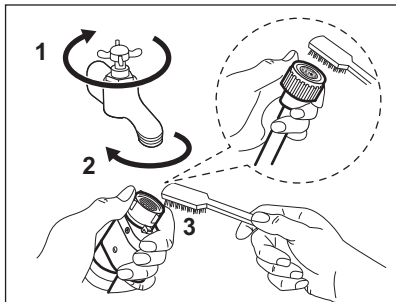
8.



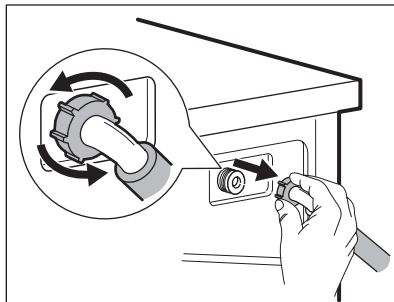
10.8 Rengøring af tilløbsslangerne og filtrene i indløbsventilen

Rengør regelmæssigt begge tilløbsslanger (til varmt og koldt vand) og begge ventilfiltre.

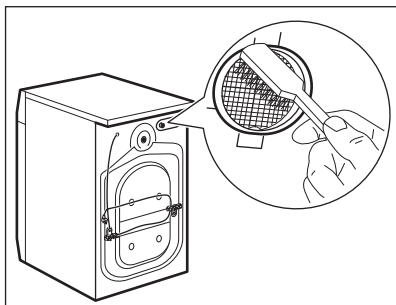
1.



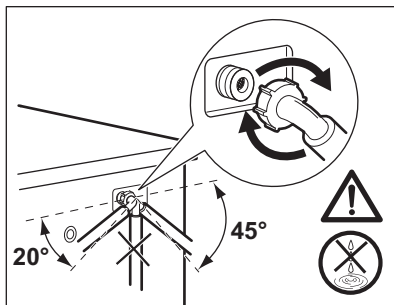
2.



3.



4.



10.9 Nødtømning

På grund af en funktionsfejl kan maskinen ikke tømme vandet ud.

Hvis dette sker, skal du udføre trin (1) til (9) i 'Rengøring af afløbsfilteret'. Hvis det er nødvendigt, rengøres pumpen.

Når du tømmer vandet med nødtømningsproceduren, skal du igen aktivere udtømningssystemet:

1. Når du tømmer vandet med nødtømningsproceduren, skal du igen aktivere udtømningssystemet: Kom 2 liter vand i vaskemiddelbeholderens rum til hovedvask.
2. Start programmet for at tømme vandet ud

10.10 Frostsikring

Hvis apparatet bliver installeret et sted, hvor temperaturen kan blive mindre end

0 °C, skal du fjerne det resterende vand fra tilløbsslangen og afløbspumpen.

1. Træk stikket ud af stikkontakten.
2. Luk for vandhanen.
3. Læg de to ender af tilløbsslangen i en beholder, og lad vandet løbe ud af slangen.
4. Tøm afløbspumpen. Se nødtømningsproceduren.
5. Når afløbspumpen er tom, sættes tilløbsslangen på igen.



ADVARSEL!

Kontroller, at temperaturen er over 0 °C, inden du bruger apparatet igen.

Producenten er ikke ansvarlig for skader forårsaget af lave temperaturer.

11. FEJLFINDING



ADVARSEL!

Se kapitlerne om sikkerhed.

11.1 Introduktion

Apparatet starter ikke eller stopper under betjening.

Prøv først at finde en løsning på problemet (se i tabellen). Kontakt det autoriserede servicecenter, hvis dette ikke hjælper.

Ved nogle problemer høres de akustiske signaler, og displayet viser en alarmkode:

- **E10** - Apparatet tager ikke vand ind korrekt.
- **E20** - Apparatet tømmes ikke for vand.
- **E40** - Apparatets luge åbner eller lukker ikke korrekt. Kontrollér lugen!
- **E40** - Strømforsyningen er ustabil. Vent, indtil strømforsyningen er stabil.
- **E91** - Ingen kommunikation mellem apparatets elektroniske elementer. Sluk, og tænd igen.

- **EFO** - For meget vaskemiddel.

- **E90** -

- Kontrollér først strømforbindelsen.
- Ingen kommunikation med den møntbetjente maskine, eller den møntbetjente maskine virker ikke. Kontrollér først forbindelsen mellem mønttælleren og apparatet. Hvis problemet ikke er løst, bedes du kontakte det autoriserede servicecenter.
- Ingen kommunikation med den eksterne vaskemiddelskuffe. Kontrollér først forbindelsen mellem vaskemiddelskuffen og apparatet. Hvis problemet ikke er løst, bedes du kontakte det autoriserede servicecenter.



ADVARSEL!

Sluk for apparatet, inden du udfører eftersynet.

11.2 Mulige fejl

Fejl	Mulig årsag
Programmet starter ikke.	<ul style="list-style-type: none"> • Sørg for, at netstikket er sat rigtigt i stikkontakten. • Kontrollér, at apparatets låge er lukket. • Kontrollér, at der ikke er sprunget en sikring i sikringsboksen. • Kontrollér, at der er trykket på Start/Pause. • Deaktiver børnesikringen, hvis den er aktiveret.
Apparatet tager ikke vand ind korrekt.	<ul style="list-style-type: none"> • Kontrollér, at der åbnet for vandhanen. • Sørg for, at vandtrykket ikke er for lavt. Kontakt det lokale vandværk for at få disse oplysninger. • Kontrollér, at vandhanen ikke er tilstoppet. • Kontrollér, at tilløbsslangernes filtre og filtrene til indløbsventilerne ikke er tilstoppede. Se "Vedligeholdelse og rengøring". • Kontrollér, at der ikke er knæk eller bøjninger på tilløbsslangerne. • Kontrollér, at tilløbsslangerne er tilsluttet korrekt.
Apparatet bliver ikke fyldt med vand og tømmes med det samme.	<ul style="list-style-type: none"> • Kontrollér, at afløbsslangen er i den korrekte position. Slangen er muligvis placeret for lavt.
Apparatets tømmes ikke for vand.	<ul style="list-style-type: none"> • Kontrollér, at vaskens vandlås ikke er tilstoppet. • Kontrollér, at afløbsslangen ikke er knækket eller bøjet. • Kontrollér, at afløbsfiltret ikke er tilstoppet. Rens filtret om nødvendigt. Se "Vedligeholdelse og rengøring". • Kontrollér, at tilslutningen til afløbsslangen er korrekt.
Centrifugeringen fungerer ikke, eller en vask varer længere end normalt.	<ul style="list-style-type: none"> • Kontrollér, at afløbsfiltret ikke er tilstoppet. Rens filtret om nødvendigt. Se "Vedligeholdelse og rengøring". • Dette problem kan skyldes balanceproblemer.
Der er vand på gulvet.	<ul style="list-style-type: none"> • Kontrollér, at tilslutningerne til vandslangen er tætte, og at der ikke er nogen lækager. • Kontrollér, at afløbsslangen ikke er beskadiget. • Kontrollér, at du bruger det rigtige vaskemiddel og den korrekte mængde.
Du kan ikke åbne apparatets luge.	<ul style="list-style-type: none"> • Kontrollér, at vaskeprogrammet er slut. • Kontrollér, at apparatet får strøm. • Dette problem kan skyldes en funktionsfejl i apparatet. Kontakt det autoriserede servicecenter. Læs "Nødåbning af lugen" omhyggeligt, hvis du har brug for at åbne lugen.
Apparatet udsender en unormal lyd.	<ul style="list-style-type: none"> • Kontrollér, om nivelleringen af apparatet er korrekt. Se under 'Installation'. • Kontrollér, at emballagen og/eller transportboltene er fjernet. Se under 'Installation'. • Læg mere tøj i tromlen. Der kan være for lidt tøj i maskinen.

Fejl	Mulig årsag
Programmet er kortere end den viste tid.	<ul style="list-style-type: none"> • Apparatet beregner en ny tid i henhold til vaskemængden. Se kapitlet "Forbrugsværdier".
Programmet er længere end den viste tid.	<ul style="list-style-type: none"> • En mængde vasketøj, der er ude af balance, øger varigheden. Dette er normalt for apparatet.
Resultatet af vasken er utilfredsstillende.	<ul style="list-style-type: none"> • Forøg mængden af vaskemiddel, eller brug et andet vaskemiddel. • Brug specielle produkter til at fjerne vanskelige pletter, inden du vasker tøjet. • Kontrollér, at du har indstillet den korrekte temperatur. • Reducér mængden af vasketøj.
Belysningen i tromlen tændes ikke.	<ul style="list-style-type: none"> • Kontrollér, at du har tændt for apparatet. Se kapitlet "Daglig brug".

Tænd for maskinen, når den er kontrolleret. Programmet fortsætter fra det punkt, hvor det blev afbrudt.

Kontakt det autoriserede servicecenter, hvis problemet opstår igen.

Hvis displayet viser andre alarmkoder. Sluk, og tænd for apparatet.

Kontakt det autoriserede servicecenter, hvis problemet fortsætter.

12. NØDÅBNING AF LUGE

I tilfælde af strømafbrydelse eller fejl i apparatet forbliver apparatets luge låst. Vaskeprogrammet fortsætter, når strømmen vender tilbage. Hvis lugen forbliver låst i tilfælde af fejl, er det muligt at åbne den vha. funktionen til oplåsning i nødtilfælde.

Inden lugen åbnes:



FORSIGTIG!

Sørg for, at vandtemperaturen og vasketøjet ikke er meget varmt. Vent om nødvendigt, til temperaturen reduceres.




FORSIGTIG!

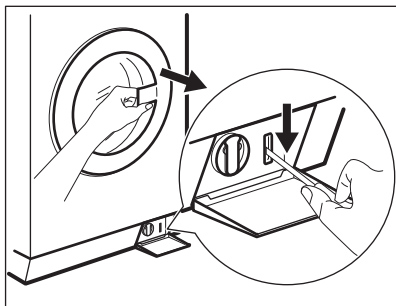
Sørg for, at tromlen ikke drejer. Vent om nødvendigt, til tromlen holder op med at dreje.



Sørg for, at vandstanden inde i tromlen ikke er for høj. Gå om nødvendigt i gang med en nødtømning (se "Nødtømning" i kapitlet "Vedligeholdelse og rengøring").

Lugen åbnes på flg. måde:

1. Tryk på knappen  for at slukke for apparatet.
2. Træk stikket ud af stikkontakten.
3. Åbn filterklappen.
4. Træk udløseren til oplåsning i nødtilfælde ned én gang. Træk den igen ned, hold den i spænding, og åbn imens apparatets luge.



5. Tag vasketøjet ud og luk derefter apparatets luge.
6. Luk filterklappen.

13. TEKNISKE DATA

Mål	Bredde / Højde / Samlet dybde	600 mm/ 850 mm/ 605 mm/ 639 mm
El-forbindelse	Spænding Overordnet effekt Sikring Frekvens	230 V 2200 W 10 A 60 Hz
Niveau af beskyttelse mod indtrængen af faste partikler og fugt sikres af beskyttelsesdækslet, undtagen hvor lavspændingsudstyret ikke har beskyttelse mod fugt		IPX4
Vandforsyningstryk	Minimum Maksimum	0,5 bar (0,05 MPa) 10 bar (1,0 MPa)
Emissionslydtryk i overensstemmelse med EN ISO 11204/11203		< 70 dB
Vandtilførsel ¹⁾		Koldt vand Varmt vand ²⁾
Maks. fyldning	Cotton (Bomuld)	8 kg
Centrifuger. hastighed	Maksimum	1351 rpm


¹⁾ Forbind tilløbsslangen til en vandhane med et 3/4" gevind.

²⁾ Kontrollér, at temperaturen af det varme vand i dit husholdningssystem ikke er højere end 60 °C.



Apparatet fungerer også ved tilslutning til koldt vand alene.

14. MILJØHENSYN

Genbrug materialer med symbolet . Anbring emballagematerialet i passende beholdere til genbrug. Hjælp med at beskytte miljøet og menneskelig sundhed samt at genbruge affald af elektriske og

elektroniske apparater. Kasser ikke apparater, der er mærket med symbolet , sammen med husholdningsaffaldet. Lever produktet tilbage til din lokale genbrugsplads eller kontakt din kommune.

SISÄLTÖ

1. TURVALLISUUSTIEDOT.....	29
2. TUOTEKUVAUS.....	33
3. KÄYTTÖÖNOTTO.....	35
4. KÄYTTÖPANEELI.....	36
5. OHJELMAT.....	38
6. LISÄTOIMINNOT.....	40
7. ASETUKSET.....	41
8. PÄIVITTÄINEN KÄYTTÖ.....	41
9. VIHJEITÄ JA NEUVOJA.....	45
10. HOITO JA PUHDISTUS.....	46
11. VIANMÄÄRITYS.....	50
12. LUUKUN AVAAMINEN HÄTÄTILANTEESSA.....	52
13. TEKNISET TIEDOT.....	53
14. YMPÄRISTÖNSUOJELU.....	54

SINUN PARHAAKSESI

Kiitos, kun valitsit Electrolux Professional -laitteen. Olet valinnut tuotteen, joka perustuu vuosikymmenien aikana hankittuun kokemukseen ja innovaatioon. Kekseliäs ja tyylikäs laite, joka on suunniteltu sinua varten. Laitetta käyttäessäsi voit olla aina varma erinomaisista tuloksista.

Tervetuloa Electrolux Professionalin pariin.

Vieraille sivustollamme www.electroluxprofessional.com/mypro/ voidaksesi:



Saat käyttöön liittyviä neuvoja, esitteitä, vianmääritysohjeita sekä huolto- ja korjausohjeita:



Rekisteröi tuotteesi saadaksesi parempaa huoltoa:



Osta laitteeseesi lisävarusteita, kulutustuotteita ja alkuperäisiä varaosia:

ASIAKASPALVELU

Käytä aina alkuperäisiä varaosia.

Pidä seuraavat tiedot saatavilla ottaessasi yhteyttä valtuutettuun huoltoliikkeeseemme: Malli, PNC-tuotenumero, sarjanumero.

Tiedot löytyvät arvokilvestä.

 Varoitus / Varoimi- ja turvallisuustietoja

 Yleistietoa ja vinkkejä

 Ympäristönsuojelutietoja

Oikeus muutoksiin pidätetään.

1. ⚠️ TURVALLISUUSTIEDOT

Lue laitteen mukana toimitetut ohjeet ennen laitteen asennusta ja käyttöä. Valmistaja ei ota vastuuta henkilövahingoista tai vahingoista, jotka aiheutuvat virheellisestä asennuksesta tai käytöstä. Säilytä ohjeita aina varmassa ja helppopääsyisessä paikassa tulevia käyttökertoja varten.

1.1 Lasten ja taitamattomien henkilöiden turvallisuus

- Vähintään 8 vuotta täyttäneet lapset ja sellaiset henkilöt, joiden fyysiset, sensoriset tai henkiset kyvyt eivät ole tähän riittäviä tai joilla ei ole laitteen tuntemusta tai kokemusta sen käytöstä, saavat käyttää tätä laitetta ainoastaan silloin, kun heidän turvallisuudestaan vastaava henkilö valvoo ja ohjaa heitä käyttämään laitetta turvallisesti ja ymmärtämään sen käyttöön liittyvät vaarat.
- Laite on pidettävä 3-8-vuotiaiden lasten ja erittäin vakavasti liikuntarajoitteisten henkilöiden ulottumattomissa, ellei heitä valvota jatkuvasti.
- Alle 3-vuotiaat lapset tulee pitää kaukana laitteesta, ellei heitä valvota jatkuvasti.
- Älä anna lasten leikkiä laitteella.
- Kaikki pakkaukset tulee pitää lasten ulottumattomissa ja hävittää asianmukaisesti.
- Pidä pesuaineet lasten ulottumattomissa.
- Pidä lapset ja kotieläimet poissa laitteen luota silloin, kun laitteen luukku on auki.
- Jos laitteessa on lapsilukko, se tulee kytkeä päälle.
- Lapset eivät saa puhdistaa laitetta tai suorittaa laitteeseen käyttäjän huoltotoimenpiteitä.

1.2 Asennus

- Tämä laite on tarkoitettu ainoastaan kaupalliseen käyttöön.
- Noudata koneen mukana toimitettuja asennusohjeita.
- Poista kaikki pakkausmateriaalit ja kuljetuspultit.

- Säilytä kuljetuspultit varmassa paikassa. Jos laitetta halutaan siirtää tulevaisuudessa, kuljetuspultit tulee asentaa takaisin rummun lukitsemiseksi ja sisäisten vaurioiden välttämiseksi.
- Siirrä laitetta aina varoen, sillä se on raskas. Käytä aina suojakäsineitä ja suojaavia jalkineita.
- Vaurioitunutta laitetta ei saa asentaa tai käyttää.
- Tarkista, että laite on vakaa kuljetuksen aikana.
- Varmista, että laite on irrotettu virransyötöstä asennuksen, huollon ja korjauksen aikana ja ettei sitä voida irrottaa sähköverkosta ennen kuin kaikki toimenpiteet on suoritettu.
- Älä asenna tai käytä laitetta tilassa, jossa se voi altistua alle 0 °C lämpötilalle tai sääolosuhteille.
- Varmista, että kaikkia terveys- ja turvallisuusstandardeja noudatetaan, kun laite on asennettu kaupalliseen/ julkiseen tilaan.
- Varmista, että laitteen asennuspaikan lattia on tasainen, vakaa, lämmönkestävä ja puhdas.
- Varmista riittävä ilmankierto laitteen ja lattian välissä.
- Pohjan tuuletusaukot (jos olemassa) eivät saa olla maton peitossa.
- Säädä jalkoja, jotta laitteen ja maton jää riittävästi tilaa.
- Älä asenna laitetta paikkaan, jossa laitteen luukkua ei voida avata kokonaan.
- Älä aseta astiaa laitteen alapuolelle mahdollisten vesivuotojen varalta. Ota yhteyttä valtuutettuun huoltoliikkeeseen tarkistaaksesi, mitä lisävarusteita voidaan käyttää.

1.3 Sähköliitännät

- Laite on kytkettävä oikeaoppisesti maadoitettuun pistorasiaan. Valmistaja ei ota vastuuta sopimattoman maadoitusjärjestelmän käyttämisen seurauksista.
- Kytke pistoke maadoitettuun pistorasiaan.
- Varmista, että arvokilvessä olevat parametrit ovat verkkovirtalähteen sähköarvojen mukaisia.

- Älä käytä jakorasioita tai jatkojohtoja.
- Varmista, ettei pistoke ja virtajohto vaurioidu.
- Jos virtajohto vaurioituu, sen saa vaaratilanteiden välttämiseksi vaihtaa vain valmistaja, valtuutettu huoltoliike tai vastaava ammattitaitoinen henkilö.
- Kytke pistoke pistorasiaan vasta asennuksen jälkeen. Varmista, että laitteen verkkovirtakytkentä on ulottuvilla laitteen asennuksen jälkeen.
- Älä koske virtajohtoon tai pistokkeeseen märillä käsillä.
- Älä vedä virtajohdosta pistoketta irrottaessasi. Vedä aina pistokkeesta.
- Koskee vain Isoa-Britanniaa ja Irlantia: Laitteessa on 13 A pistoke. Jos pistokkeen sulakkeen vaihto on tarpeen, käytä 13 A ASTA (BS 1362) sulaketta.

1.4 Vesiliitäntä

- Älä vaurioita vesiletkuja.
- Laite tulee liittää vesijohtoverkkoon laitteen mukana toimitettua uutta letkustoa käyttämällä. Vanhaa letkustoa ei saa käyttää.
- Ennen uusien putkien liittämistä, kun putkia ei ole käytetty pitkään aikaan, korjaustöiden jälkeen tai kun uusia laitteita (vesimittarit, jne.) on asennettu, anna veden virrata, kunnes se on puhdasta ja kirkasta.
- Käyttövedenpaineen (minimi ja maksimi) on oltava käytön aikana välillä 0,5 baaria (0,05 MPa) ja 10 baaria (1 MPa).
- Tarkista ensimmäisen käyttökerran aikana ja sen jälkeen, ettei laitteessa ole näkyviä merkkejä vesivuodoista.

1.5 Käyttö

- Älä muuta laitteen teknisiä ominaisuuksia.
- Lue pesuaineen pakkauksen turvallisuusohjeet.
- Noudata maksimitäyttömäärää 8 kg (ks. luku "Ohjelmataulukko").

- Älä aseta helposti syttyviä tuotteita tai helposti syttyvien aineiden kanssa kosketuksissa olleita tuotteita laitteeseen, laitteen päälle tai sen lähelle.
- Varmista, että poistat kaikki metalliosat pyykistä.
- Älä koske luukun lasiin pesuohjelman ollessa käynnissä. Lasi voi olla kuuma.

1.6 Hoito ja puhdistus

- Kytke laite pois toiminnasta ja irrota pistoke pistorasiasta ennen ylläpitotoimien aloittamista.
- Älä suihkuta vettä tai käytä höyryä laitteen puhdistamiseen.
- Puhdista laite kostealla pehmeällä liinalla. Käytä ainoastaan mietoja pesuaineita. Älä käytä hankausainetta, hankaavia pesulappuja, liuottimia tai metalliesineitä.

1.7 Sisävalaistus



VAROITUS!

Henkilövahingon vaara.

- Lisätietoa tämän tuotteen sisällä olevista lampuista sekä erikseen myytävistä varalampuista: Kyseiset lamput on suunniteltu kestävämmän kodinkoneissa vaativia fyysisiä olosuhteita (esim. lämpötila, värinä, kosteus) tai ne antavat tietoa laitteen toimintatilasta. Niitä ei ole tarkoitettu muihin käyttötarkoituksiin eivätkä ne sovi huoneiden valaisemiseen.
- Näkyvää LED-säteilyä, älä katso suoraan säteeseen.
- Kun sisävalo on vaihdettava, ota yhteyttä valtuutettuun huoltoliikkeeseen.

1.8 Huolto

- Laitteen korjaukseen liittyvissä asioissa tulee ottaa yhteyttä valtuutettuun huoltopalveluun. Ainoastaan alkuperäisiä varaosia saa käyttää.

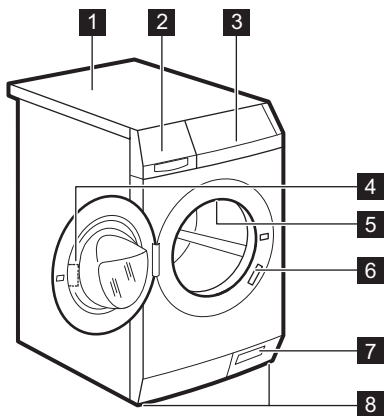
- Huomaa, että itse suoritetut tai muut kuin ammattilaisen suorittamat korjaukset voivat aiheuttaa vaaratilanteita ja mitätöidä takuun.
- Lisätietoa tämän tuotteen sisällä olevista lamputta sekä erikseen myytävistä varalampuista: Kyseiset lamput on suunniteltu kestävään kodinkoneissa vaativia fyysisiä olosuhteita (esim. lämpötila, värinä, kosteus) tai ne antavat tietoa laitteen toimintatilasta. Niitä ei ole tarkoitettu muihin käyttötarkoituksiin eivätkä ne sovi huoneiden valaisemiseen.

1.9 Hävittäminen

- Irrota laite sähköverkosta ja vedenjakelusta.
- Leikkaa virtajohto laitteen läheltä ja hävitä se.
- Poista luukun lukitus, jotta lapset ja eläimet eivät voisi jäädä kiinni rummun sisälle.

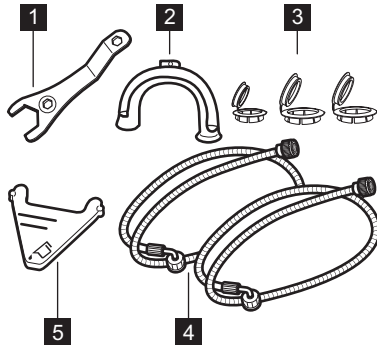
2. TUOTEKUVAUS

2.1 Laitteen kuvaus



- 1 Kansilevy
- 2 Pesuainelokero
- 3 Käyttöpaneeli
- 4 Luukun kahva
- 5 Sisävalo
- 6 Arvokilpi
- 7 Tyhjennyspumpun sihti ja luukun avaaminen hätätilanteessa
- 8 Säätöjalat laitteen tasapainotukseen

2.2 Lisävarusteet



- 1 **Ruuviavain**
Kuljetuspulttien poistamiseen.
- 2 **Muovinen letkunpidike**
Tyhjennysletkun liittämiseksi altaan reunaan.
- 3 **Muovikorkit**
Ulkokuoren takaosassa olevien reikien tukkimiseen kuljetuspulttien poistamisen jälkeen.
- 4 **Vedenottoletkut**
Laitteen liittäminen kylmä- ja kuumavesihanaan: sinisellä korkilla varustettu letku kylmään veteen ja punaisella korkilla varustettu letku kuumaan veteen.
- 5 **Nestemäisen pesuaineen läppä**
Nestemäisen pesuaineen virtauksen hidastamiseksi.

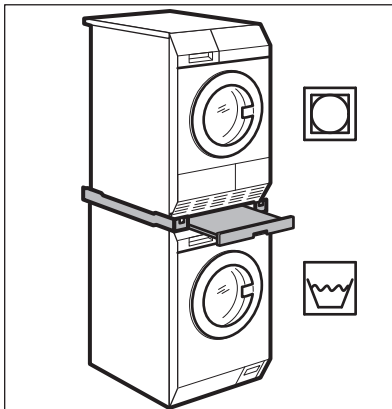
2.3 Saatavilla valtuutetulta jälleenmyyjältä.

- i** Ainoastaan Electroluxin hyväksymät asianmukaiset lisävarusteet voivat taata laitteen turvallisuusstandardit. Jos hyväksymättömiä osia käytetään, mahdolliset vaateet mitätöityvät.

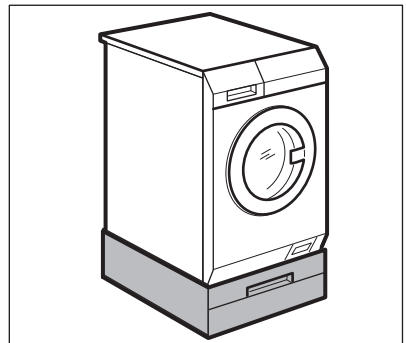


Torniasennussarjaa voidaan käyttää vain esitteessä mainittujen kuivausrumpujen kanssa. Katso liitteenä oleva esite. Lue lisävarusteen mukana toimitetut ohjeet tarkasti.

Torniasennussarja



Vetolaatikollinen jalusta



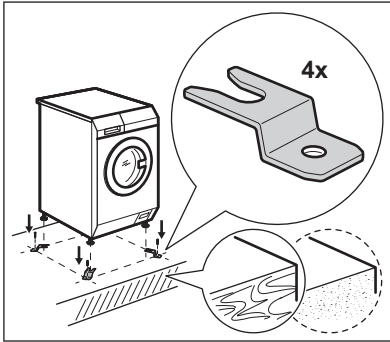
Laitteen asettamiseksi korkeammalle, jolloin sen täyttäminen ja tyhjentäminen on helpompaa.

Laatikkoa voidaan käyttää pyykin säilytykseen, kuten: pyyhkeiden,

puhdistustuotteiden jne. muiden tuotteiden säilytykseen.

Lue lisävarusteen mukana toimitetut ohjeet tarkasti.

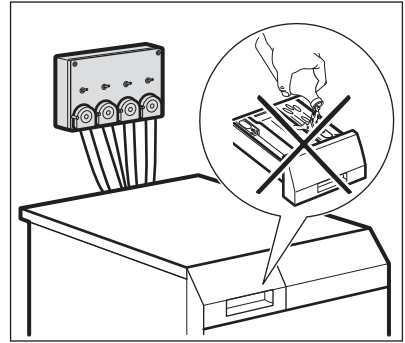
Ankkurointisarja



Jos laite asennetaan betonialustalle, varmista, että tilaat oikean ankkurointisarjan.

Lue lisävarusteen mukana toimitetut ohjeet tarkasti.

Ulkoinen pesuainelokero



Nestemäinen pesuaine voidaan annostella automaattisesti ulkoisesta lokerikosta.

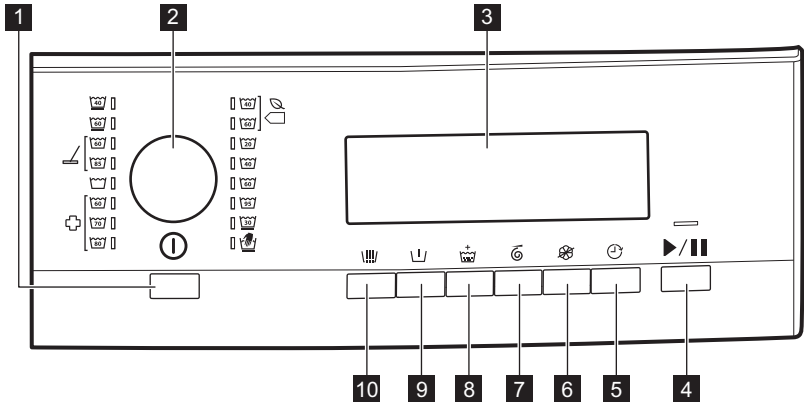
Lue lisävarusteen mukana toimitetut ohjeet tarkasti.

3. KÄYTTÖÖNOTTO

1. Varmista, että kaikki kuljetuspultit on poistettu.
2. Varmista, että sähkön- ja vedensyötön liitännät ovat saatavilla.
3. Kaada 2 litraa vettä pesuainelokeroon pesuvaihetta varten. Tämä aktivoi tyhjennysjärjestelmän.
4. Aseta pieni määrä pesuainetta pesuainelokeroon.
5. Aseta puuvillalle tarkoitettu pesuohjelma ja valitse korkein lämpötila, älä kuitenkaan aseta pyykkiä koneeseen. Tällöin poistetaan mahdolliset liat rummusta ja pesualtaasta.

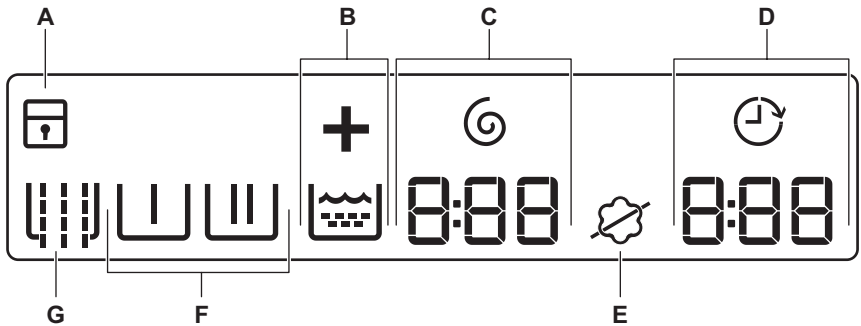
4. KÄYTTÖPANEELI

4.1 Käyttöpaneelin kuvaus






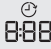
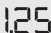













- | | |
|-------------------------------------|------------------------------|
| 1 Auto Off -painike ⓐ | 7 Linkousaika -painike 🌀 |
| 2 Ohjelmanvalitsin | 8 Lisähuuhtelu -painike 👑 |
| 3 Näyttö | 9 Esipesu -painike 📂 |
| 4 Käynnistä/Tauko -painike ▶/ | 10 Esihuuhtelu -painike / |
| 5 Ajastin -painike 🕒 | |
| 6 Ei huuhtelukirkastetta -painike 🌸 | |

4.2 Näyttö










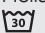










Näytössä näkyy:

A		Lapsilukko on toiminnassa.
		Lapsilukko on pois toiminnasta.
B		Lisähuuhtelu -symboli.  on huuhteluvaiheesta ilmoittava symboli ja + syttyy, kun valinta Lisähuuhtelu valitaan.
C		Linkousaika merkkivalo ja symboli. Luku osoittaa minuutit ja sekunnit.
D		Ajastin -merkkivalo.
		Ohjelma-aika Kun ohjelma käynnistyy, ohjelman aika kuluu 1 minuutin astein. Luku osoittaa tunnit ja minuutit.
		Ajastin Kun painat ajastimen painiketta, näytössä näkyy ajastimen aika.
		Häiriökoodit Jos laitteessa on toimintahäiriö, näytössä näkyvät häiriökoodit. Lue ohjeet kohdasta "Vianmääritys".
		Näytössä näkyy tämä viesti joidenkin sekuntien ajan, kun: <ul style="list-style-type: none"> • Toimintoa ei voi valita pesuohjelmaan. • Yrität muuttaa pesuohjelmaa sen ollessa käynnissä.
		Kun ohjelma on päättynyt.
E		Vedenpehmentimen symboli: laite annostelee vedenpehennintä normaalisti.
		Ei huuhtelukirkastetta -symboli: laite ei annostelee vedenpehennintä.
F	Vaiheiden symbolit Kun ohjelma on asetettu, kaikki ohjelmaan liittyvät vaiheiden symbolit syttyvät. Kun ohjelma käynnistyy, vain käynnissä olevan vaiheen symboli vilkkuu. Kun vaihe on päättynyt, symboli jää palamaan vakiona.	
		Esiipesu -vaihe
		Pesuvaihe
		Huuhteluvaihe
		Linkousvaihe
G		Esihuuhtelu -symboli

5. OHJELMAT

5.1 Ohjelmataulukko

Ohjelma Lämpötilaväli 1)	Maksimi- täyttö 2)	Ohjelman kuvaus (Pestävä pyykki ja likaisuustaso)
Eco   	8 kg 1400 kier- rosta minu- tissa 540 sekun- tia - 5 se- kuntia	Valkoinen ja värinpitävä puuvilla. Normaaliikainen pyykki. Energiankulutus laskee ja pesuohjelman pituus kasvaa hyviä pesutuloksia varten.
Normaali   	8 kg 1400 kier- rosta minu- tissa 360 sekun- tia - 5 se- kuntia	Valkoinen puuvilla Normaaliikainen ja vähän likainen. ³⁾
Normaali   	8 kg 1400 kier- rosta minu- tissa 360 sekun- tia - 5 se- kuntia	Värillinen puuvilla Normaaliikainen ja vähän likainen. ⁴⁾
Hellävarainen 	4 kg 1200 kier- rosta minu- tissa 120 sekun- tia - 5 se- kuntia	Arkalaatuiset tekstiilit (esim. akryyli, viskoosi ja sekapyykki), jotka edellyttävät hellävaraisempaa pesua. Normaali- ja vähän likainen pyykki.
 Käsinpesu 	2 kg 1200 kier- rosta minu- tissa 120 sekun- tia - 5 se- kuntia	Konepestävä villa, käsinpestävä villa ja muut tekstiilit, joissa on merkintä «käsinpesu» ⁵⁾ .

Ohjelma Lämpötilaväli 1)	Maksimi- täyttö 2) Viihteellinen linkousno- peus Linkousaika	Ohjelman kuvaus (Pestävä pyykki ja likaisuustaso)
Synteettiset 	4 kg 1200 kier- rosta minu- tissa 120 sekun- tia - 5 se- kuntia	Siliävät tai sekapyykki. Normaalityyppinen pyykki.
 Moppi 	8 kg 1400 kier- rosta minu- tissa 240 sekun- tia - 5 se- kuntia	Ohjelma mopeille, työvaatteille ja erikoisohjelma mikrokuiduille. Ohjelma suorittaa automaattisen esihuuteluvaiheen.
 Huuhtelut	8 kg 1400 kier- rosta minu- tissa 360 sekun- tia - 5 se- kuntia	Pyykkien huuhtelu ja linkous. Kaikki tekstiilit villaa ja erittäin arkalaatuisia tekstiilejä lukuun ottamatta. Laske linkousnopeutta pyykin laadun mukaan.
 Desinfiointi 	8 kg 1400 kier- rosta minu- tissa 360 sekun- tia - 5 se- kuntia	Tämä ohjelma poistaa pölypunkit ja vastaavat mikro-organismit. Ohjelma suorittaa automaattisen esipesuvaiheen.

1) Jos liitetty, kuuman veden syöttö kytkeytyy päälle vain ohjelmassa Eco, Normaali, Synteettiset, Moppi ja Desinfiointi, kun lämpötila-asetus on 40 °C tai sitä enemmän.






2) Optimaalisten tuloksien saavuttamiseksi on suositeltavaa noudattaa kunkin ohjelman maksimitäyttömäärää.

3) Käytä valkaisuainetta sisältävää pesuainetta.

4) Käytä valkaisuainetta sisältämätöntä pesuainetta.

5) Tämän ohjelman aikana rumpu pyörii hitaasti hellävaraista käsittelyä varten. Voi vaikuttaa, että rumpu ei pyöri tai se pyörii virheellisesti, tämä on kuitenkin normaalia tässä ohjelmassa.

Ohjelman lisätoimintojen yhteensopivuus

Ohjelma						
Eco 	■	■	■	■	■	■
Normaali	■	■	■	■	■	■
Hellävarainen 30 °C	■	■	■	■	■	■
Käsinpesu	■			■	■	■
Synteettiset 40 °C - 60 °C	■	■	■	■	■	■
Moppi	■ 1)		■	■	■	■
Huuhtelut			■	■		■
Desinfointi	■	■ 1)	■	■	■	■

1) Tämä lisätoiminto suoritetaan automaattisesti eikä sitä voi poistaa ohjelmasta.

6. LISÄTOIMINNOT

6.1 Esihuuhtelu

Lisää tällä painikkeella esihuuhteluvaihe ilman pesuainetta ennen varsinaista pesua.

Vastaava merkkivalo syttyy .

6.2 Esipesu

Tämän lisätoiminnon avulla voit lisätä esipesuvaiheen pesuohjelmaan.

Valitse tämä lisätoiminto hyvin liikaiselle pyykille.

Kun asetat tämän lisätoiminnon, ohjelman kesto on pitempi.

Vastaava merkkivalo syttyy .

6.3 Lisähuuhtelu

Tämän lisätoiminnon avulla voit lisätä huuhteluita pesuohjelmaan.

Käytä tätä lisätoimintoa, jos pesuaineelle ollaan allergisia tai jos alueen vesi on pehmeää.

Vastaava merkkivalo syttyy  .

6.4 Linkousaika

Tällä painikkeella voit vähentää linkousaikaa. Kun vähimmäisaika saavutetaan (5 sekuntia), se käynnistyy uudelleen maksimijasta.

Vastaava merkkivalo syttyy  .

6.5 Ei huuhtelukirkastetta

Kytke huuhtelukirkasteen syöttö pois päältä tällä painikkeella.

Vastaava merkkivalo syttyy .

Kun tätä painiketta painetaan uudelleen, huuhtelukirkastetta annostellaan normaalisti.

Vastaava merkkivalo syttyy .

6.6 Ajastin

Tämän lisätoiminnon avulla voit ohjelmoida pesuohjelman käynnistymään vähintään 30 minuutin ja enintään 70 tunnin päästä.



Näytössä näkyy vastaava merkkivalo  .


7. ASETUKSET

7.1 Äänimerkit

Äänimerkit kuuluvat, kun:




- kytket laitteen toimintaan
- valitset ohjelman.
- kytket laitteen pois toiminnasta
- painat painikkeita
- Ohjelma on päättynyt.
- Laitteessa on toimintahäiriö.


Voit kytkeä äänimerkit **pois päältä/päälle** painamalla samanaikaisesti painiketta  ja  6 sekunnin ajan.

-  Jos kytket äänimerkit pois päältä, ne toimivat laitteen toimintahäiriön yhteydessä.



7.2 Lapsilukko


Tämän lisätoiminnon avulla voit estää lasten leikkimisen käyttöpaneelilla.

- Kytke tämä lisätoiminto **päälle/pois päältä** painamalla samanaikaisesti painiketta  ja , kunnes vastaava merkkivalo syttyy näyttöön.
 - : Lapsilukko kytketty toimintaan.

- : Lapsilukko kytketty pois toiminnasta.




Tämä lisätoiminto voidaan kytkeä päälle:

- Kun painat painiketta : lisätoiminnot ja ohjelmanvalitsin lukittuvat.
- Ennen painikkeen  painamista: laite ei voi käynnistyä.


-  Jos laite liitetään kolikkotoimiseen koneeseen, lapsilukko aktivoituu automaattisesti 5 minuutin kuluttua ohjelman käynnistymisestä.

7.3 Pysyvä lisähuuhtelu

Tämän lisätoiminnon avulla voit asettaa lisähuuhtelun pysyvästi uuteen ohjelmaan.

- Kytke tämä lisätoiminto **päälle/pois päältä** painamalla samanaikaisesti painiketta  ja , kunnes merkkivalo  **syttyy/sammuu**.

8. PÄIVITTÄINEN KÄYTTÖ

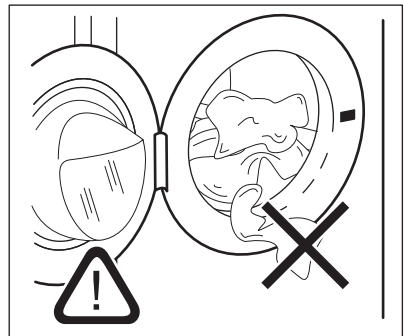
-  **VAROITUS!**
Lue turvallisuutta koskevat luvut.


8.1 Koneen täyttö

1. Avaa laitteen luukku sen kahvasta vetämällä.
2. Ravista vaatteita ennen kuin asetat ne laitteeseen.
3. Laita pyykki koneeseen yksi vaatekappale kerrallaan.

Varmista, ettei rummussa ole liikaa pyykkiä.

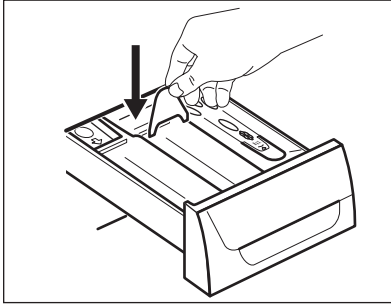
4. Sulje luukku.




-  **HUOMIO!**

Varmista, etteivät pyykki jää tiivisteen ja luukun väliin. Olemassa on vesivuodon tai pyykkien vahingoittumisen vaara.

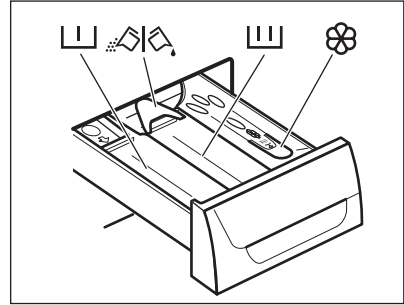
8.2 Nestemäisen pesuaineen läppän asentaminen



- Avaa pesuainelokerikko.
- Asenna nestemäisen pesuaineen läppä lokeroon .

8.3 Pesuaineen ja lisäaineiden käyttö

1. Mittaa pesuaine ja huuhteluaine.
2. Lisää pesuaine ja huuhteluaine lokeroihin.
3. Sulje pesuainelokero varoen.



8.4 Pesuainelokero



HUOMIO!

Käytä ainoastaan pesukoneelle tarkoitettuja pesuaineita.



Noudata aina pesuainepakkaukseen merkittyjä ohjeita.



Esipesuvaiheen pesuainelokero.



Pesuvaiheen pesuainelokero.



Nestemäisten lisäaineiden lokero (huuhteluaine, tärkki).



Pesujauheen tai nestemäisen pesuaineen läppä.

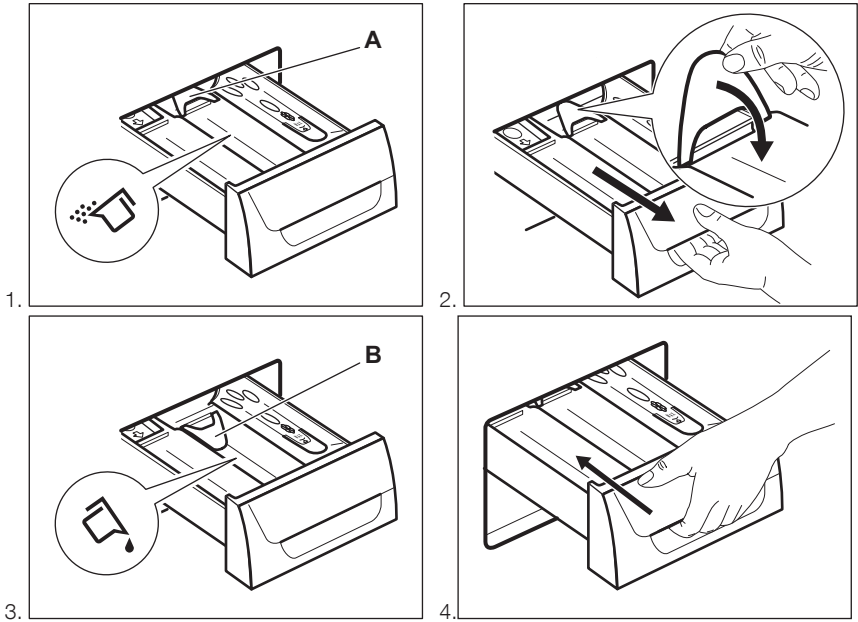
8.5 Nestemäinen tai jauhemainen pesuaine

- Asento A jauhemaista pesuainetta varten (oletusasetus).
- Asento B nestemäistä pesuainetta varten.



Nestemäistä pesuainetta käytettäessä:

- Älä käytä hyytelömäisiä tai paksuja nestemäisiä pesuaineita.
- Älä lisää nestettä maksimitason yli.
- Älä aseta esipesuvaihetta.
- Älä aseta ajastinta.



8.6 Laitteen kytkeminen toimintaan

Kytke laite toimintaan painamalla painiketta . Laitteesta kuuluu äänimerkki (jos se kytketään toimintaan).

8.7 Ohjelman asettaminen

- Käännä ohjelmanvalitsinta ja aseta ohjelma:
 - Vastaavan pesuohjelman merkkivalo syttyy. Laitteesta kuuluu äänimerkki (jos se kytketään toimintaan).
 - Painikkeen Käynnistä/Tauko merkkivalo vilkkuu.
 - Näytössä ohjelman kesto ja ohjelmavaiheiden merkkivalot.
- Muuta tarvittaessa linkousaikaa ja lisää käytettävissä olevia lisätoimintoja. Kun kytket jonkin lisätoiminnon päälle, asetetun lisätoiminnon merkkivalo syttyy.

Jos asetat jonkin arvon virheellisesti, näytössä näkyy viesti .

8.8 Ohjelman käynnistys

Paina painiketta .

- Painikkeen merkkivalo lakkaa vilkkumasta ja jää palamaan.
- Käynnissä olevan vaiheen merkkivalo alkaa vilkkua näytössä.
- Ohjelma käynnistyy ja luukku lukittuu.
- Tyhjennespumppu voi toimia lyhyen aikaa, kun laitteen vedentäyttö on käynnissä.

Noin 15 minuutin kuluttua ohjelman käynnistymisestä:

- Laite voi säätää ohjelman keston automaattisesti pyykkimäärän mukaan.
- Uusi päättymisaika näkyy näytössä.

8.9 Ohjelman käynnistäminen ajastuksella

- Paina painiketta Ajastin toistuvasti, kunnes haluamasi viive näkyy näytössä.


Vastaava merkkivalo syttyy näyttöön .

2. Paina painiketta Käynnistä/Tauko:

- Laite käynnistää ajanlaskun.
- Kun asetettu aika on kulunut loppuun, ohjelma käynnistyy automaattisesti.




Voit peruuttaa ajastimen tai muuttaa ajastimen asetusta ennen kuin painat Käynnistä/Tauko. Ajastuksen peruuttaminen:

- Paina painiketta Käynnistä/Tauko laitteen asettamiseksi taukotilaan.
- Paina painiketta Ajastin, kunnes näytössä näkyy .
- Käynnistä ohjelma välittömästi painamalla painiketta Käynnistä/Tauko uudelleen.

8.10 Ajastuksen peruuttaminen

Ajastuksen peruuttaminen:

1. Paina painiketta Käynnistä/Tauko laitteen asettamiseksi taukotilaan. Vastaava merkkivalo alkaa vilkkua.
2. Paina painiketta Ajastin, kunnes näytössä näkyy .
3. Käynnistä ohjelma välittömästi painamalla painiketta Käynnistä/Tauko uudelleen.

8.11 Ohjelman keskeyttäminen ja lisätoimintojen muuttaminen


Voit muuttaa vain joitakin lisätoimintoja ennen kuin ne käynnistyvät.

1. Paina painiketta Käynnistä/Tauko. Merkkivalo alkaa vilkkua.
2. Muuta lisätoimintoja.
3. Paina uudelleen painiketta Käynnistä/Tauko. Ohjelma jatkuu.



Jos laite liitetään kolikkotoimiseen koneeseen, voit keskeyttää ohjelman 5 minuutin kuluttua ohjelman käynnistymisestä. Tämän ajan kuluttua lapsilukko aktivoituu automaattisesti.

8.12 Käynnissä olevan ohjelman peruuttaminen

1. Peruuta ohjelma ja kytke laite pois toiminnasta painamalla painiketta  joidenkin sekuntien ajan.



VAROITUS!

Jos laitteessa on jo vettä, luukku on edelleen lukittu.


2. Kytke laite toimintaan painamalla samaa painiketta uudelleen. Sen jälkeen voit asettaa uuden pesuohjelman.



Laite voi tyhjentää veden ennen uuden ohjelman käynnistämistä. Varmista tällöin, että pesuaine on edelleen pesuainelokerossa. Täytä se muussa tapauksessa.


8.13 Ohjelman päättyessä

Laite pysähtyy automaattisesti.

Näyttöön sytty .


Painikkeen  merkkivalo sammuu.

Luukun lukitus avautuu.

1. Avaa luukku.
2. Poista pyykit laitteesta. Varmista, että rumpu on tyhjä.
3. Sulje vesihana.
4. Kytke laite pois toiminnasta painamalla painiketta  joidenkin sekuntien ajan. Pidä luukku raollaan homeen ja hajujen muodostumisen estämiseksi.

8.14 Auto Off -lisätoiminto

Auto Off-lisätoiminto deaktivoi automaattisesti laitteen energiankulutuksen vähentämiseksi seuraavissa tilanteissa:

- Laitetta ei käytetä 5 minuuttiin ennen painikkeen  painamista. Kytke laite uudelleen toimintaan painamalla painiketta ①.
- 5 minuutin kuluttua pesuohjelman päättymisestä Kytke laite uudelleen toimintaan painamalla painiketta ①.

9. VIHJEITÄ JA NEUVOJA



VAROITUS!

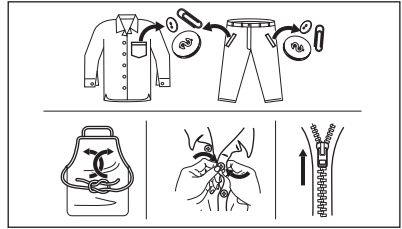
Lue turvallisuutta koskevat luvut.

9.1 Pyykit

- Lajittele valkopyykin, värillinen pyykin, tekokuidut, arkalaatuinen pyykin ja villapyykin.
- Noudata tekstiilien hoito-ohjemerkinneissä olevia ohjeita.
- Älä pese valkopyykin ja värillistä pyykin yhtä aikaa.
- Jotkin värilliset vaatteet voivat laskea väriä ensimmäisessä pesussa. Ne on suositeltavaa pestä erikseen ensimmäisillä kerroilla.
- Käännä monikerroksiset tekstiilit, villavaatteet ja painetut tekstiilit väärin päin.
- Poista vaikeat tahrat erikoispesuaineella.
- Pese ja esikäsittele vaikeat tahrat ennen pyykkien asettamista rumpuun.
- Ole varovainen verhoja käsitellessä. Poista kaikki koukut ja aseta verhot pesupussiin tai tynnyliinaan.
- Älä pese saamaamattomia tai leikattuja pyykin. Pese pienet ja/tai arkalaatuiset pyykit pesupussissa (esim. kaarelliset rintaliivit, vyöt, sukkahousut, kengännauhat, hihnat, jne.).
- Erittäin pieni täyttömäärä voi aiheuttaa epätasapainon linkousvaiheessa, mikä johtaa liian suureen tärinä. Jos näin käy:
 - keskeytä ohjelma ja avaa luukku (ks. luku "Päivittäinen käyttö")
 - levitä pyykit käsin niin, että ne ovat jakautuneet tasaisesti rumpuun
 - paina Käynnistä/Tauko-painiketta. Linkousvaihe jatkuu.

Näytössä näkyy viimeksi asetetun ohjelman päättymisen. Aseta uusi pesuohjelma kääntämällä ohjelmanvalitsinta.

- Sulje tynnyliinon napit, vetoketjut, koukut ja nepparit. Sido vyöt, nauhat, kengännauhat, hihnat ja muut irtonaiset kappaleet.
- Tyhjennä taskut ja ravista viikatut vaatteet auki.



9.2 Vaikeat tahrat

Vesi ja pesuaine eivät riitä poistamaan vaikeita tahroja.

Suosittelemme, että vaikeat tahrat esikäsitellään ennen tekstiilien asettamista laitteeseen.

Markkinoilla on saatavilla erityisiä tahrannoistoaaineita. Käytä tahranoistoaaineita laatuun sopivaa tahrannoistoainetta.

9.3 Pesuaineen tyyppi ja määrä.

Pesuaineen tyyppi ja oikea määrä vaikuttavat pesutehoon ja auttavat välttämään hukkia sekä suojelemaan ympäristöä:

- Käytä vain pesukoneeseen tarkoitettuja pesuaineita ja muita aineita. Noudata ensiksi seuraavia yleisohjeita:
 - jauhemaisia pesuaineita kaikille kuitutyypeille arkalaatuisia tekstiilejä lukuun ottamatta. Käytä valkopyykin pesuun ja pyykin sterilointiin mieluiten

- valkaisuainetta sisältäviä jauhemaisia pesuaineita.
- nestemäisiä pesuaineita, mieluiten alhaisen lämpötilan pesuohjelmissa (enintään 60 °C) kaikille kuitutyypeille, tai villavaatteiden erikoispesuaineita.
 - Käytettävä pesuaineen tyyppi ja määrä määrittävät seuraavien mukaan: tekstiilityyppi (hienopyykki, villavaatteet, puuvilla, jne.), pyykkien väri, täyttömäärä, likaisuustaso, pesulämpötila sekä vedenkovuus.
 - Noudata pesu- ja muiden käsittelyaineiden tuotepakkauksien ohjeita ylittämättä ilmoitettua maksimitasoa (**MAX**).
 - Älä sekoita erityyppisiä pesuaineita keskenään.
 - Käytä vähemmän pesuainetta, jos
 - peset pienen määrän pyykkiä
 - pyykki on vain vähän likaista
 - pesussa muodostuu paljon vaahtoa.
 - Kun käytät pesuainetabletteja, aseta ne aina rumpuun pesuainelokeron sijaan.
- Riittämättömän pesuaineen mahdollisia seurauksia:**
- heikko pesutulos
 - harmaat pyykit
 - rasvaiset pyykit
 - homeen muodostuminen laitteeseen.

Liiallisen pesuaineen mahdollisia seurauksia:

- vaahton muodostuminen
- huonompi pesutulos

10. HOITO JA PUHDISTUS



VAROITUS!

Lue turvallisuutta koskevat luvut.

10.1 Ulkopintojen puhdistaminen

Puhdista laite ainoastaan saippualla ja lämpimällä vedellä. Kuivaa kaikki pinnat kokonaan. Älä käytä hankaavia pesulappuja tai naarmuttavia välineitä.

- riittämätön huuhtelu
- suuremmat ympäristöhaitat.

9.4 Ympäristönsuojeluohjeita

Noudata seuraavia ohjeita säästääksesi vettä, energiaa ja luontoa.

- **Normaaliolukaisen pyykinpesussa ei tarvita esipesua**, jolloin voidaan säästää pesuainetta, vettä ja aikaa ja suojella samalla myös ympäristöä.
- Kun laite täytetään kunkin ohjelman **maksimitäyttömäärään, energian- ja vedenkulutus ovat pienempiä.**
- Tahrat ja rajoittunut lika voidaan poistaa asianmukaisella esikäsitteilyllä. Pyykit voidaan tämän jälkeen pestä alhaisemmassa lämpötilassa.
- Katso oikea pesuainemäärä pesuaineen valmistajan antamista ohjeista ja tarkista kotisi vedenkovuus. Katso kohta "Veden kovuus".

9.5 Veden kovuus

Jos alueesi vedenkovuus on suuri tai keskisuuri, suosittelemme pesukoneeseen tarkoitettujen vedenpehmentimien käyttämistä. Jos alueesi vesi on pehmeää, vedenpehmentimen käyttö ei ole tarpeen.

Tarkista alueesi vedenkovuus ottamalla yhteyttä paikalliseen vesilaitokseen.

Käytä oikeaa määrää vedenpehennintä. Noudata tuotepakkaukseen merkittyjä ohjeita.



HUOMIO!

Älä käytä koskaan alkoholia, liuotinaaineita tai vastaavia tuotteita.



HUOMIO!

Metallipintoja ei saa puhdistaa klooripohjaisilla pesuaineilla.

10.2 Kalkinpoisto

Jos alueesi vedenkovuus on suuri tai keskisuuri, suosittelemme pesukoneeseen tarkoitettujen kalkinpoistotuotteen käyttämistä.

Tarkista rumpu säännöllisesti kalkkikertymien ja ruostehiukkasten estämiseksi.

Poista ruostehiukkaset käyttämällä ainoastaan pesukoneeseen tarkoitettuja erikoistuotteita. Suorita toimenpide erillään pyykinpesusta.



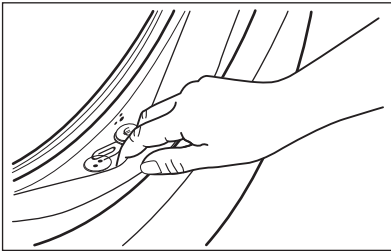
Noudata aina tuotepakkaukseen merkittyjä ohjeita.

10.3 Huoltopesu

Alhaisen lämpötilan ohjelmissa rumpuun voi jäädä hiukan pesuainetta. Suorita huoltopesu säännöllisesti. Toimi seuraavasti:

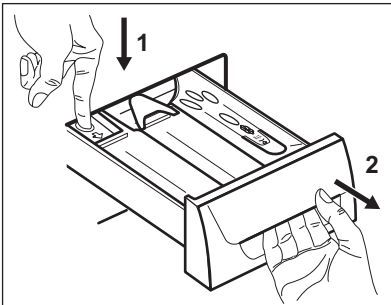
- Poista kaikki pyykit koneesta.
- Valitse puuvillaohjelma, suurin lämpötila ja lisää pieni määrä pesuainetta.

10.4 Luukun tiiviste

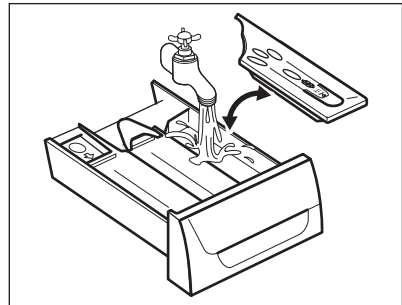


10.6 Pesuainelokeron puhdistaminen

1.



2.



Tarkista tiiviste säännöllisesti ja poista kaikki esineet sisätilasta.

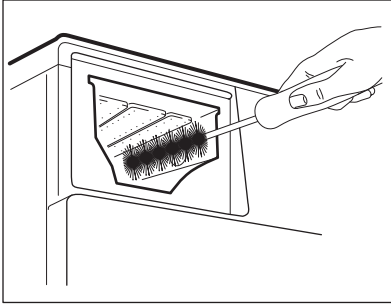
10.5 Rummun puhdistaminen

Tarkista rumpu säännöllisesti kalkkikertymien ja ruostehiukkasten estämiseksi. Poista ruostehiukkaset rummun sisältä vain erityisiä tuotteita käyttäen.

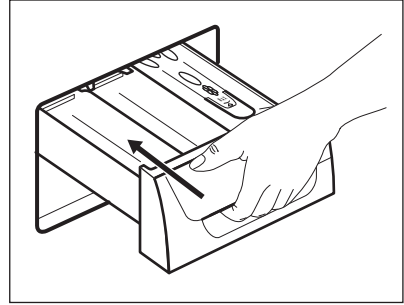
Suosittelemme:

1. Puhdista rumpu erityisellä ruostumattomaan teräkseen sopivalla tuotteella.
2. Käynnistä lyhyt puuvillaohjelma maksimilämpötilalla ja lisää pieni määrä pesuainetta.

3.



4.



10.7 Vedenpoiston sihdin puhdistaminen



Älä puhdistaa vedenpoiston sihtiä, jos laitteen vesi on kuumaa.

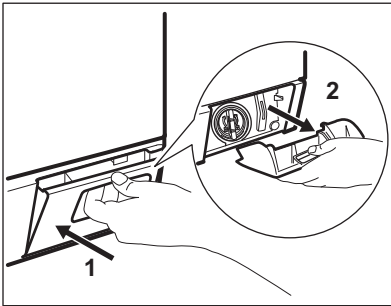


Tarkista tyhjennuspumpun suodatin säännöllisesti ja varmista, että se on puhdas.

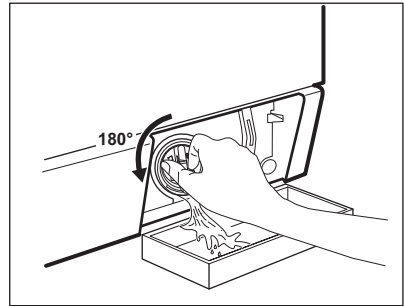


Toista vaiheet 2-3, kunnes vettä ei enää virtaa koneesta.

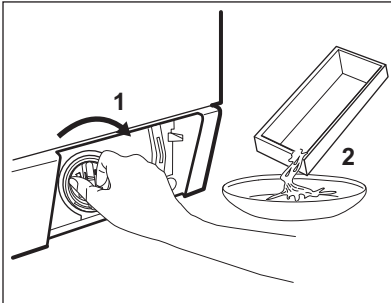
1.



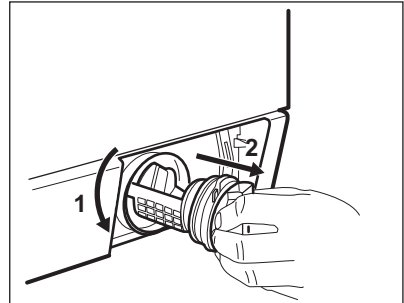
2.



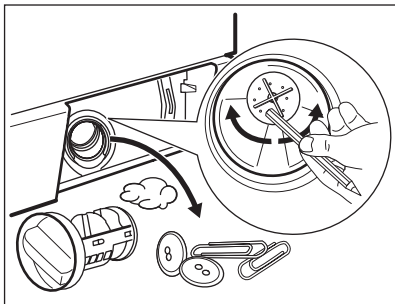
3.



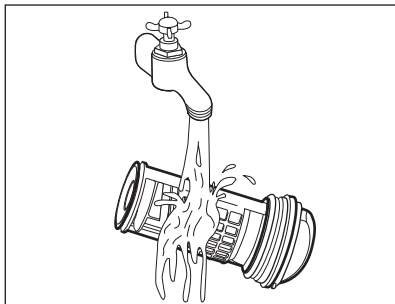
4.



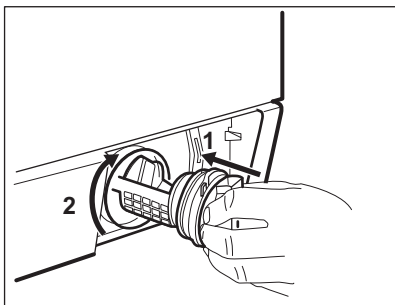
5.



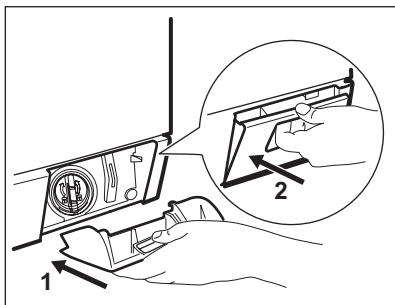
6.



7.



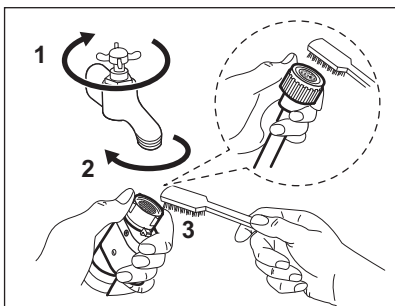
8.



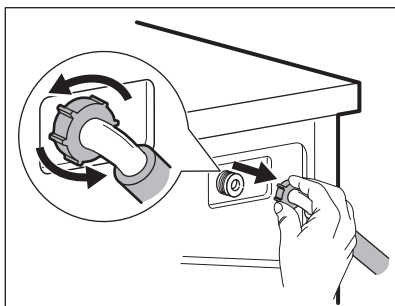
10.8 Vedenottoletkujen ja venttiilin sihtien puhdistaminen

Puhdista vedenottoletku ja molemmat venttiilin sihdit (sekä kuuman että kylmän veden) säännöllisesti.

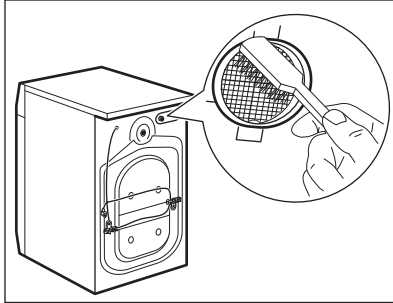
1.



2.



3.



10.9 Häätätyhjennys

Laitte ei voi tyhjentää vettä toimintahäiriön vuoksi.

Jos tämä ongelma esiintyy, suorita toimenpiteen 'Nukkasihdin puhdistaminen' vaiheet (1) - (9). Puhdista pumppu tarvittaessa.

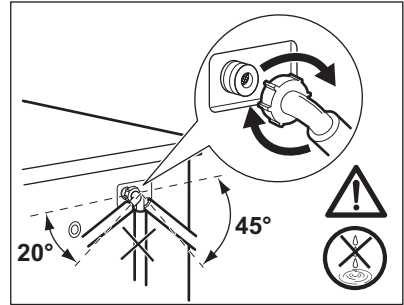
Kun tyhjännät veden häätätyhjennystoimenpiteellä, tyhjennysjärjestelmä tulee aktivoida uudelleen:

1. Kun tyhjännät veden häätätyhjennystoimenpiteellä, tyhjennysjärjestelmä tulee aktivoida uudelleen: Kaada pesuainelokeron päälokeron 2 litraa vettä.
2. Aloita veden tyhjennys käynnistämällä ohjelma

10.10 Suojeltava jäätymiseltä

Jos kone asennetaan alueelle, jossa lämpötila voi laskea alle 0 °C, poista jäljelle

4.



jäänyt vesi vedenottoletkusta ja tyhjennyspumppusta.

1. Irrota pistoke pistorasiasta.
2. Sulje vesihana.
3. Aseta vedenottoletkun kaksi päätä astiaan ja anna veden valua letkusta ulos.
4. Tyhjännä tyhjennyspumppu. Katso häätätyhjennyksen ohjeet.
5. Kun tyhjennyspumppu on tyhjä, asenna vedenottoletku uudelleen.



VAROITUS!

Varmista, että lämpötila on yli 0 °C ennen kuin käytät laitetta uudelleen.

Valmistaja ei ota vastuuta jäätymisvaurioista.

11. VIANMÄÄRITYS



VAROITUS!

Lue turvallisuutta koskevat luvut.

11.1 Johdanto

Laitte ei käynnisty tai se pysähtyy käytön aikana.

Yritä etsiä ratkaisu ongelmaan (katso taulukko). Ota yhteys valtuutettuun huoltoliikkeeseen, jos ongelma toistuu.

Joidenkin häiriöiden yhteydessä laitteesta kuuluu äänimerkki ja näytössä näkyy virhekoodi:

- **E10** - Laitteeseen ei tule vettä oikein.
- **E20** - Koneeseen jää vettä.
- **E40** - Laitteen luukku on auki tai se on suljettu virheellisesti. Tarkista luukku!
- **E40** - Virransyöttö on epävaka. Odota kunnes virransyöttö on vakaa.

- **E91** - Laitteen elektronisten osien välillä ei ole yhteyttä. Kytke pois toiminnasta ja takaisin toimintaan.
 - **EFO** - Pesuaineen yliannostelu.
 - **E90** -
 - Tarkista ensin sähköliitäntä.
 - Ei yhteyttä kolikkotoimiseen koneeseen tai kolikkotoiminen kone ei toimi. Tarkista ensin kolikkomittarin ja laitteen välinen liitäntä. Jos ongelma toistuu, ota yhteyttä valtuutettuun huoltoliikkeeseen.
- Ei yhteyttä ulkoiseen pesuainelokerikkoon. Tarkista ensin pesuainelokerikon ja laitteen välinen liitäntä. Jos ongelma toistuu, ota yhteyttä valtuutettuun huoltoliikkeeseen.

**VAROITUS!**

Kytke laite pois toiminnasta ennen tarkistusten suorittamista.

11.2 Mahdolliset häiriöt

Ongelma	Mahdollinen ratkaisu
Pesuohjelma ei käynnisty.	<ul style="list-style-type: none"> • Varmista, että pistoke on kiinnitetty pistorasiaan. • Tarkista, että laitteen luukku on suljettu. • Varmista, ettei mikään sulakekotelon sulakkeista ole palanut. • Varmista, että Käynnistä/Tauko-painiketta on painettu. • Poista lapsilukko käytöstä, jos se on päällä.
Laitteeseen ei tule vettä.	<ul style="list-style-type: none"> • Tarkista, että vesihana on auki. • Varmista, ettei vedensyöttöpaine ole liian alhainen. Kysy lisätietoa paikalliselta vesilaitokselta. • Tarkista, ettei vesihana ole tukossa. • Varmista, ettei vedenottoletkun ja venttiilien sihdeissä ole tukoksia. Lue ohjeet kohdasta "Hoito ja puhdistus". • Varmista, ettei vedenottoletkuissa ole vääntymiä tai taittumuksia. • Tarkista, että vedenottoletkut on liitetty oikein.
Laite ei täyty vedellä ja tyhjenee välittömästi.	<ul style="list-style-type: none"> • Varmista, että tyhjennysletku on oikeassa asennossa. Letku voi olla liian matalalla.
Koneeseen jää vettä.	<ul style="list-style-type: none"> • Tarkista, ettei altaan poistoviemäri ole tukossa. • Varmista, ettei tyhjennysletkussa ole vääntymiä tai taittumuksia. • Tarkista, ettei vedenpoiston sihti ole tukossa. Puhdista sihti tarvittaessa. Lue ohjeet kohdasta "Hoito ja puhdistus". • Tarkista, että tyhjennysletku on liitetty oikein.
Linkousvaihe ei toimi tai pesuohjelma kestää normaalia pidempään.	<ul style="list-style-type: none"> • Tarkista, ettei nukkasihhti ole tukossa. Puhdista sihti tarvittaessa. Lue ohjeet kohdasta "Hoito ja puhdistus". • Epätasapaino voi aiheuttaa tämän ongelman.

Ongelma	Mahdollinen ratkaisu
Lattialla on vettä.	<ul style="list-style-type: none"> • Varmista, että vesiletkujen liitännät ovat kireät ja ettei vesivuotoja ole. • Varmista, ettei tyhjennysletkussa ole vaurioita. • Varmista, että käytät oikeaa pesuainetta ja pesuainemäärää.
Laitteen luukku ei avaudu.	<ul style="list-style-type: none"> • Varmista, että pesuohjelma on päättynyt. • Tarkista, että laitteeseen tulee virtaa. • Tämä ongelma voi johtua laitteen viasta. Ota yhteyttä valtuutettuun huoltopalveluun. Jos luukun avaaminen on tarpeen, lue huolellisesti kohta "Luukun avaaminen hätätilanteessa".
Laitteesta kuuluu poikkeavia ääniä.	<ul style="list-style-type: none"> • Varmista, että laite on tasapainotettu oikein. Lue ohjeet kohdasta "Asennus". • Varmista, että pakkausmateriaalit ja/tai kuljetustuet on poistettu. Lue ohjeet kohdasta "Asennus". • Lisää pyykkiä koneeseen. Pyykkiä voi olla liian vähän.
Ohjelma on näkyvässä olevaa aikaa lyhempi.	<ul style="list-style-type: none"> • Laite laskee uuden ajan täyttömäärän mukaan. Katso kohta 'Kulutusarvot'.
Ohjelma on näkyvässä olevaa aikaa pitempi.	<ul style="list-style-type: none"> • Epätasapainossa oleva täyttömäärä lisää keston aikaa. Tämä on normaalia laitteen toimintaa.
Pesutulos ei ole tyydyttävä.	<ul style="list-style-type: none"> • Lisää pesuainemäärää tai käytä toista pesuainetta. • Poista vaikeat tahrat erikoistuotteilla ennen pyykinpesua. • Varmista, että asetat oikean lämpötilan. • Vähennä pyykkiä.
Rummun lamppu ei syty.	<ul style="list-style-type: none"> • Varmista, että kytket laitteen toimintaan. Katso kohta "Päivittäinen käyttö".

Kytke virta laitteeseen tarkastusten jälkeen. Ohjelma jatkuu keskeytykskohdasta.

Jos ongelma toistuu, ota yhteyttä valtuutettuun huoltoliikkeeseen.

Jos näytössä näkyy muita hälytyskoodeja. Kytke laite pois toiminnasta ja toimintaan. Jos ongelma toistuu, ota yhteyttä valtuutettuun huoltoliikkeeseen.

12. LUUKUN AVAAMINEN HÄTÄTILANTEESSA

Mikäli järjestelmässä on tapahtunut sähkökatkos tai laitteen toimintahäiriö, luukun lukitus jää päälle. Pesuohjelma jatkuu, kun laite saa uudelleen virtaa. Jos luukun lukitus jää päälle toimintahäiriön esiintyessä, se voidaan avata hätäavaustoiminnolla.

Ennen luukun avaamista:



HUOMIO!
Varmista, ettei veden lämpötila ole korkea ja pyykki kuumaa. Odota tarvittaessa, että ne jäähtyvät.



HUOMIO!
Varmista, ettei rumpu pyöri.
Odota tarvittaessa, että
rumpu pysähtyy.

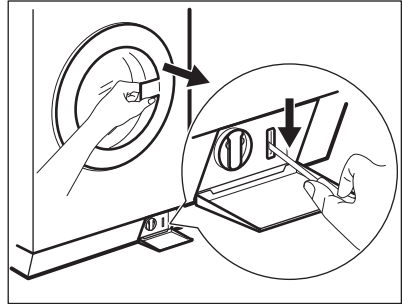


Varmista, että rummun
sisällä oleva veden taso ei
ole liian korkea. Suorita
tarvittaessa hätätühjennys
(katso luvun "Hoito ja
puhdistus" kohta
"Hätätühjennys").

Avaa luukku seuraavasti:

1. Kytke laite pois toiminnasta painamalla painiketta ①.
2. Irrota pistoke pistorasiasta.
3. Avaa sihdin luukku.
4. Vedä hätäavauskytkintä kerran alaspäin. Vedä sitä vielä kerran

alaspäin, pidä se kireällä ja avaa
samalla laitteen luukku.



5. Poista pyykit rummusta ja sulje laitteen luukku.
6. Sulje sihdin luukku.

13. TEKNISET TIEDOT

Mitat	Leveys/korkeus/kokonaissyvyys	600 mm / 850 mm / 605 mm / 639 mm
Sähkökytkentä	Jännite Kokonaisvirta Sulake Taajuus	230 V 2200 W 10 A 60 Hz
Suojaustaso kiinteiden hiukkasten ja kosteuden sisääntulon estämisessä, jonka suojapeite varmistaa, lukuun ottamatta niitä kohtia, joissa pienjännitelaitteilla ei ole mitään kosteussuojaa		IPX4
Vedenpaine	Vähimmäistaso Enimmäistaso	0,5 bar (0,05 MPa) 10 bar (1,0 MPa)
Äänenpainetaso standardin EN ISO 11204/11203 mukainen		< 70 dB
Vedensyöttö ¹⁾		Kylmä vesi Kuuma vesi ²⁾
Enimmäiskuorma	Cotton (Puuvilla)	8 kg
Linkousnopeus	Enimmäistaso	1351 kierrosta minuutissa



1) Liitä vedenottoletkut hanaan, jossa on 3/4" kierteisyyttä.

2) Varmista, että rakennuksen kuuman veden lämpötila on korkeintaan 60 °C.



Laite toimii myös yhdistäessä ainoastaan kylmävesiputken.

14. YMPÄRISTÖNSUOJELU

Kierrätä materiaalit, jotka on merkitty merkillä . Kierrätä pakkaus laittamalla se asianmukaiseen kierrätysastiaan. Suojele ympäristöä ja ihmisten terveyttä kierrättämällä sähkö- ja elektroniikkaromut. Älä hävitä merkillä  merkittyjä

kodinkoneita kotitalousjätteen mukana. Palauta tuote paikalliseen kierrätyskeskukseen tai ota yhteyttä paikalliseen viranomaiseen.



Electrolux Professional S.p.A.
Viale Treviso, 15 -33170 Pordenone
Italy

www.electroluxprofessional.com/mypro/